



ONE BY ONE 01 LED

Gebrauchsanleitung **Stehleuchte**
User manual **Standing light**
Gebruiksaanwijzing **Staande lamp**
Mode d'emploi **Lampadaire**



belux.com/obo

Technische und inhaltliche Änderungen vorbehalten.
Subject to technical modifications and modifications to content.
Technische en inhoudelijke wijzigingen voorbehouden.
Sous réserve de modifications techniques et du contenu.

© Belux AG 09/2016
BL 599 133 03

ONE-BY-ONE LED-01

Diese Leuchte ist geeignet für Leuchtmittel der Energieklassen:

A++ } LED
A+ }
A }
~~C }
D }
E }~~

874/2012

ONE-BY-ONE LED-01

This luminaire is suitable for lamps from the following energy classes:

A++ } LED
A+ }
A }
~~C }
D }
E }~~

874/2012

DE Sicherheitshinweise: Bei Montage, Reinigungs- und Wartungsarbeiten immer die Stromzufuhr unterbrechen. Wartungsarbeiten dürfen ausschliesslich von einer autorisierten Fachkraft ausgeführt werden. Im Betrieb und bis zur Auskühlung besteht beim Leuchtmittel und angrenzenden Teilen Verbrennungsgefahr. Nicht direkt ins LED Licht blicken. LEDs sind druck- und säureempfindlich; nicht berühren oder belasten.

EN Safety information: Always interrupt the power supply prior to assembly, cleaning or maintenance. Maintenance may only be carried out by authorised technicians. Caution: Risk of burns during operation and cooling from the light source and adjacent parts. Never look directly at an LED light source. LEDs are sensitive to pressure and acid; do not touch or put pressure on it.

DE Technische Hinweise: Eingangsspannung: 220-240V 50Hz. Schutzklasse I. Schutzart IP 20. Dieses Produkt ist nur für den Gebrauch in Innenräumen bestimmt. Leuchtmittel: LED 64 W. Diese Leuchte enthält eingebaute LEDs. Sie können nur vom Hersteller ausgetauscht werden. Diese Leuchte darf nicht per Funksteuerung gedimmt werden. Diese Leuchte darf nicht an Steckdosen betrieben werden, die an einem Dimmer angeschlossen sind. Stand-by < 0.5 W. Technische Konformität gemäss EN-Richtlinien.

EN Technical data: Input voltage: 220-240V 50Hz. Safety category I. IP20 protection rating. This product is intended for indoor use only. Light source: LED 64 W. This luminaire contains built-in LEDs. They may only be replaced by the producer of the luminaire. This luminaire may not be dimmed via radio-controlled devices. This luminaire must not be operated on power outlets which are connected to a dimmer. Stand-by < 0.5 W. Technical conformity according to EU directives.

DE Pflegehinweise: Leuchte regelmässig mit Staubsauger auf niedrigster Stufe absaugen. Reiben ist zu vermeiden; Risiko von Felsbildung. Leuchte keinen Öl- und Fettdämpfen aussetzen; Verschmutzungsgefahr.

EN Maintenance information: Clean the luminaire regularly with the vacuum cleaner on the lowest level. Rubbing should be avoided; risk of pilling. The luminaire must not be exposed to oil and fat vapours; risk of stains.

NL Veiligheidsinformatie: Voor het montage of uitvoeren van reiniging en onderhoud dient altijd de stroomtoevoer te worden afgesloten. Onderhoud mag alleen door bevoegde technici worden uitgevoerd. Voorzichtig: gevaar voor brandwonden tijdens het gebruik en het koelen van de lichtbron en de aangrenzende delen. Kijk nooit rechtstreeks in het licht van de LEDs. LEDs zijn gevoelig voor druk en zuur; niet aanraken of belasten.

FR Informations de sécurité: L'alimentation électrique doit toujours être coupée avant l'installation ou tout travail de nettoyage ou d'entretien. Les travaux d'entretien peuvent être effectués uniquement par un spécialiste autorisé. Attention: risque de brûlures pendant le fonctionnement et le refroidissement de la source de lumière et les parties adjacentes. Ne regardez jamais directement la lumière des diodes. Les diodes sont sensibles à la pression et à l'acidité; ne pas toucher ni presser.

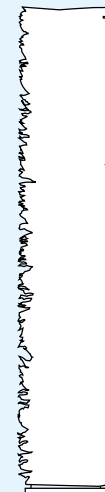
NL Technische informatie: Bedrijfs spanning: 220-240V 50Hz. Veiligheidsklasse I. Beschermingsgraad IP 20. Dit product is bestemd alleen voor gebruik binnenshuis. Lichtbron: LED 64 W. Dit armatuur bevat ingebouwde LED's. Zij mogen alleen worden vervangen door de producent van de armatuur. Dit armatuur mag niet worden gedimd via afstandsbedieningen. Dit armatuur mag niet worden gebruikt op stopcontacten die zijn verbonden met een dimmer. Stand-by < 0.5 W. Technische conformiteit volgens EU-richtlijnen.

FR Informations techniques: Tension de fonctionnement: 220-240V 50Hz. Classe de sécurité I. Indice de protection IP 20. Ce produit est conçu pour une utilisation en intérieur uniquement. Source lumineuse: LED 64 W. Ce luminaire est équipé de LEDs intégrés. Les LED intégrés dans le luminaire ne peuvent être remplacés que par le fabricant. Ce luminaire ne peut être réglé par télécommandes. Ce luminaire doit pas être utilisé sur des prises de courant qui sont connectés à un variateur de lumière. Stand-by < 0.5 W. Conformité technique selon les directives de l'UE.

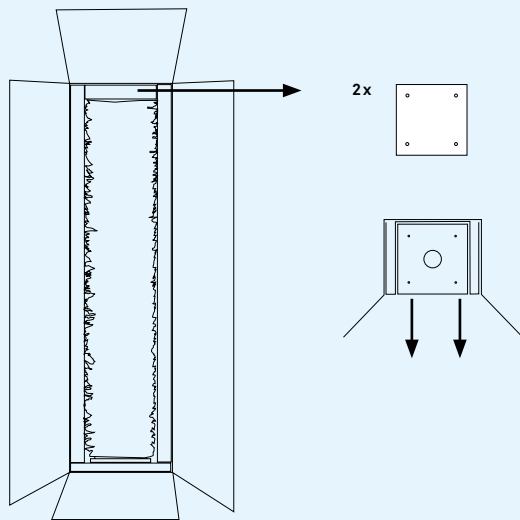
NL Onderhoudsinformatie: Reinig het armatuur regelmatig met de stofzuiger op het laagste niveau. Wrijven moet worden vermeden; risico van pluizen. De lamp mag niet worden blootgesteld aan olie- en vetdampen, aangezien ze daardoor vervuild kan raken.

FR Information d'entretien: Nettoyer le luminaire régulièrement avec l'aspirateur sur le niveau le plus bas. Frottement doit être évité; formation de boulochage. Le luminaire ne doit pas être exposé à l'huile et la graisse des vapeurs; risque de taches.

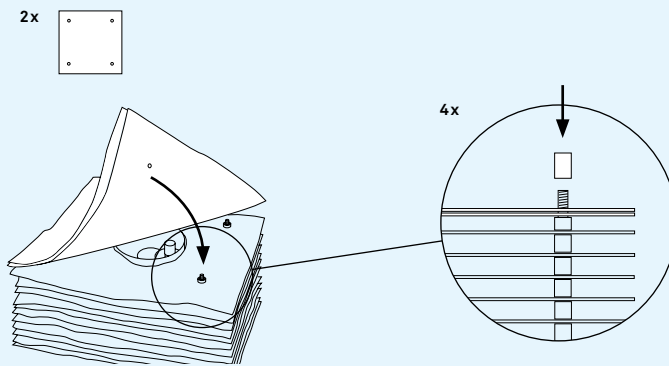
Lieferumfang
Scope of delivery
Leveringsomvang
Contenu de la livraison



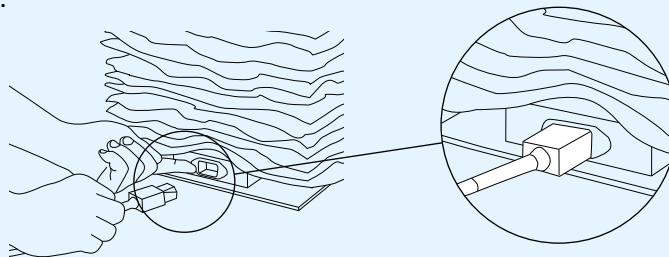
1.



2.



3.



Bedienungsanleitung
 Operating instructions
 Gebruiksaanwijzing
 Mode d'emploi

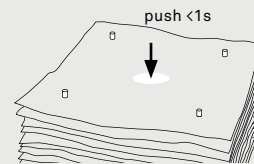
DE Hinweis: Diese Leuchte darf nicht per Funksteuerung gedimmt werden. Diese Leuchte darf nicht an Steckdosen betrieben werden, die an einem Dimmer angeschlossen sind.

EN Note: This luminaire may not be dimmed via radio-controlled devices. This luminaire must not be operated on power outlets which are connected to a dimmer.

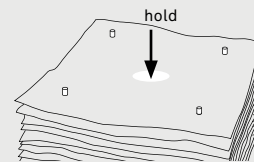
NL Let op: Dit armatuur mag niet worden gedimd via afstandsbedieningen. Dit armatuur mag niet worden gebruikt op stopcontacten die zijn verbonden met een dimmer.

FR Attention: Ce luminaire ne peut être réglé par télécommandes. Ce luminaire doit pas être utilisé sur des prises de courant qui sont connectés à un variateur de lumière.

On/Off



Dim



100% ↔ 10%

DE Um die Richtung der Einstellung zu ändern, Taste loslassen und erneut gedrückt halten. Das eingestellte Lichtniveau wird automatisch gespeichert.

EN To change the direction of the setting, release the button and hold again. The light level set is automatically stored.

NL Om de richting van de instelling te wijzigen laat de knop los en weer vast te houden. Het ingestelde lichtniveau wordt automatisch opgeslagen.

FR Pour changer la direction du réglage, relâchez le bouton et maintenez à nouveau. Le niveau de la luminosité réglée est automatiquement mémorisée.

BELUX ONE-BY-ONE LED-01

Deze verlichtingsarmatuur is geschikt voor lampen uit de volgende energieklassen:

A++ } LED
 A+ }
 A }
~~B }
 C }
 D }
 E }~~

874/2012

BELUX ONE-BY-ONE LED-01

Ce luminaire convient pour les lampes des classes énergétiques suivantes :

A++ } LED
 A+ }
 A }
~~B }
 C }
 D }
 E }~~

874/2012