

FLOS S.p.A.

Via Angelo Faini, 2 Bovezzo (BS)

25073 (ITALY)

Tel: ++39-0302438.1 Fax: ++39-030-2438250



WORKING PRINCIPAL :: FUNZIONAMENTO DIMMER



The lighting of the lighting device occurs by gently pressing the dimmer push button.

To adjust the intensity of the light, keep pressed-down (long push) the wall push button until reaching the desired intensity of light.

Once the level has been reached, release your finger from the button.

The switching off procedure is done once again by pressing gently on the button.

When the device turns off, the intensity of the light will be memorized so that it can be restored when turned on again.

REMARKS!!! The device is not enabled be controlled through a remote switch.

L'accensione dell'apparecchio d'illuminazione avviene tramite una breve pressione sul pulsante del dimmer.

Per ottenere la regolazione dell'intensità luminosa tenere premuto (premere a lungo) il pulsante remoto sino a raggiungere il livello d'intensità luminosa desiderata.

A livello raggiunto interrompere il contatto.

Lo spegnimento avviene agendo nuovamente con una lieve pressione sul pulsante remoto.

Al momento dello spegnimento il valore dell'intensità luminosa viene memorizzato per essere ripristinato alla nuova accensione.

ATTENZIONE!!! Il dispositivo non è abilitato per essere comandato con interruttore remoto.

Date: 15/07/2015

Il presente documento è di proprietà Flos S.p.A. Si prega pertanto di non divulgare.

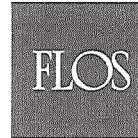
This document is exclusive property of Flos S.p.A., therefore please do not devolve.

REV. 0

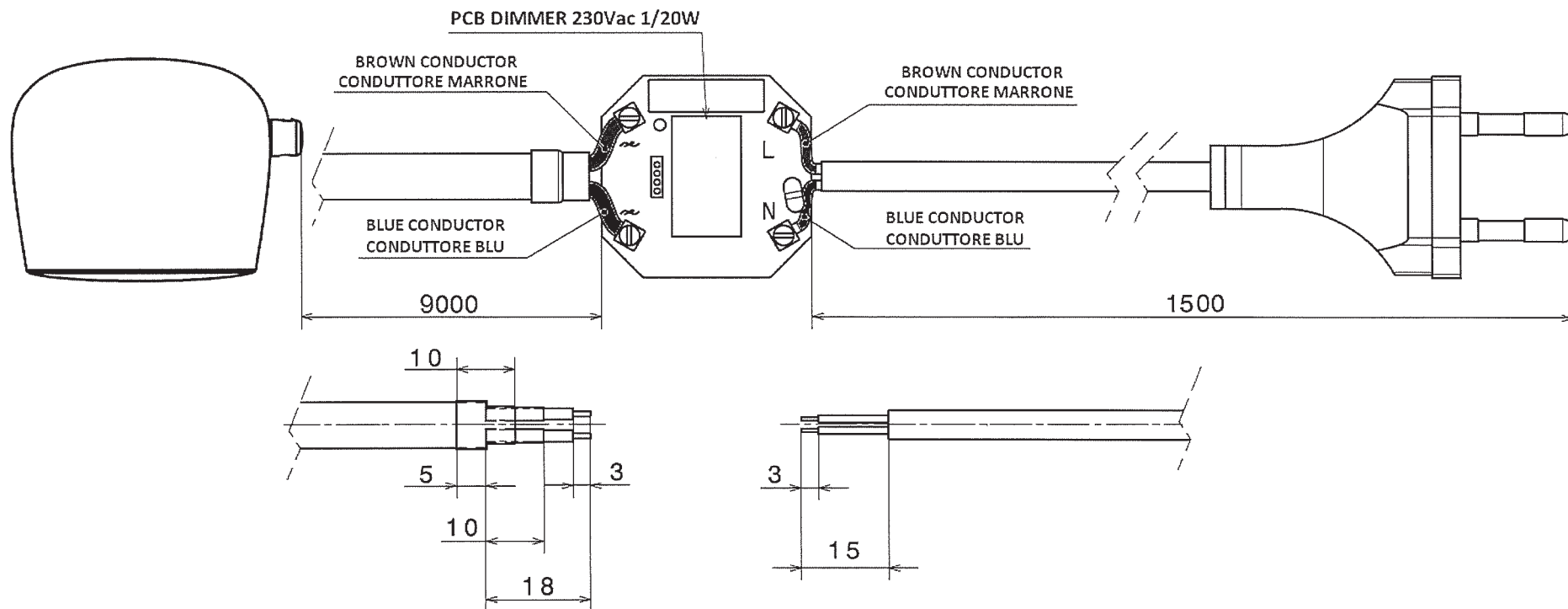
FLOS S.p.A.

Via Angelo Faini, 2 Bovezzo (BS)
25073 (ITALY)

Tel: ++39-0302438.1 Fax: ++39-030-2438250



ELECTRICAL CONNECTIONS :: COLLEGAMENTO ELETTRICO



Date: 15/07/2015

Il presente documento è di proprietà Flos S.p.A. Si prega pertanto di non divulgare.
This document is exclusive property of Flos S.p.A., therefore please do not devolve.

REV. 0