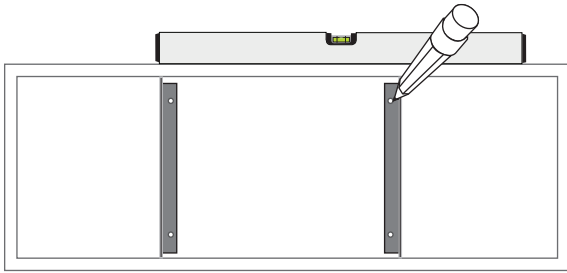
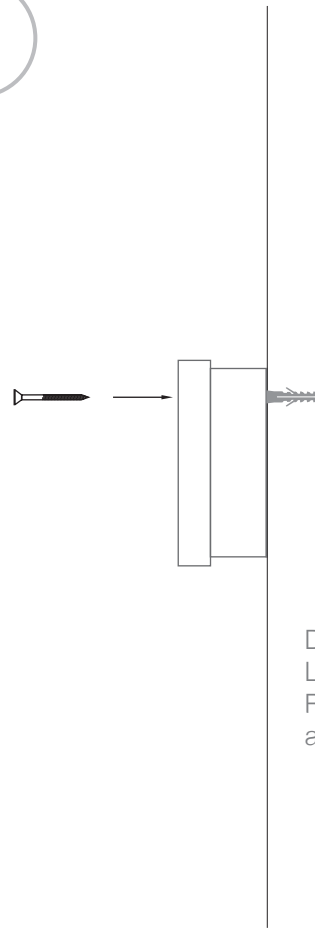


1



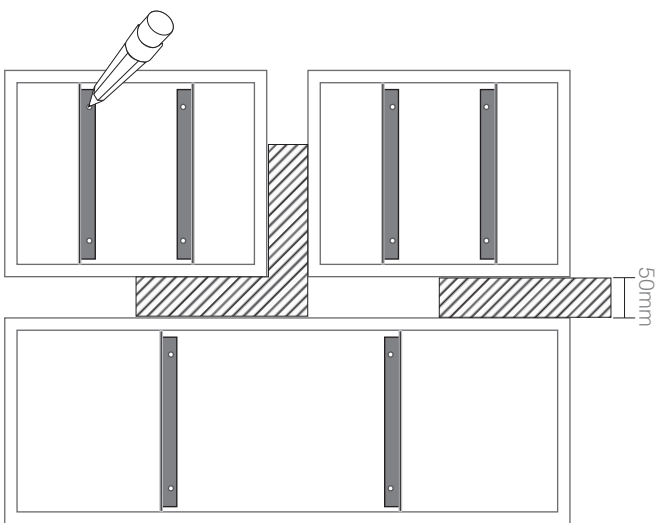
Mit unterem Regal beginnend:
Wasserwaage auflegen
und alle Löcher anzeichnen.
Die beiden oberen Löcher mit 6 oder 8 mm
Bohrer bohren. Die
unteren Löcher nur bohren,
wenn die oberen
Schrauben nicht
festziehen sollten

2



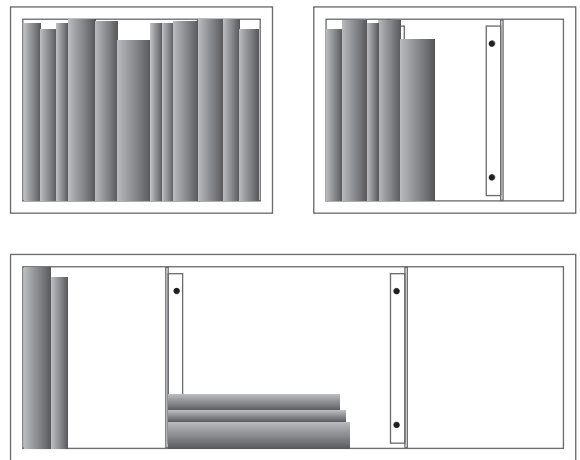
Dübel in gebohrte
Löcher setzen und
Regale nacheinander
anschrauben

3



Im Bedarfsfall mitgelieferte 50 mm Leisten
anhalten und beliebig
weitere Bohrpunkte für
Regale anzeichnen,
Bohrungen setzen und
anschrauben

4



Regale mit Büchern
bestücken

Montagehilfe

für Regal b



Süderstrasse 149-153
20537 Hamburg
tel 040 697 97 426
fax 040 697 97 352
info@daskleineb.de

www.daskleineb.de

interior
innovation
award
2014

Winner