



Looksoflat Instructions

WHO MAUREZ

Montageanleitung

Bitte vor der Montage aufmerksam lesen und aufbewahren!

Instructions for assembly

Please read these instructions carefully before going any further, and keep them in a safe place for future reference!

Instructions de montage

A lire attentivement avant le montage et à conserver soigneusement!

Istruzioni di montaggio

Prima del montaggio leggere attentamente le presenti istruzioni e conservarle!

Deutsch Seite 4

English Page 6

Français Page 8

Italiano Pagina 10

Zeichnungen Seite 12

Drawings Page 12

Dessins Page 12

Disegni Pagina 12

Achtung: Schließen Sie die Lampe erst nach abgeschlossener Montage an das Netz an.

► **Beigepackt sind:**

- I Fußplatte
- I Inbusschlüssel groß
- I Inbusschlüssel klein
- I Vorschaltgerät
- I Netzsteckeradapter

► **Montage**

Legen Sie die Leuchte flach auf einen Tisch und drehen Sie die Schraube (1) mit Hilfe des großen Inbusschlüssels aus dem Leuchtenfuß (2). Nehmen Sie die Fußplatte (3) aus der Verpackung und befestigen Sie sie mit der Inbusschraube am Lampenfuß. (1)

Achten Sie dabei darauf, dass der Lampenfuß exakt in der rechteckigen Versenkung sitzt. (2)

Stellen Sie die Leuchte auf und stecken Sie den Netzsteckeradapter (4) auf das Vorschaltgerät (5). Schließen Sie den Stecker des Vorschaltgeräts an die Buchse (6) des Lampenkabels an. (3)

Stecken Sie den Netzstecker in die Steckdose.

Mit dem kleinen Inbusschlüssel können Sie, falls notwendig, die Gelenkschrauben nachziehen.

► **Ein-/Ausschalten**

Das Ein-/Ausschalten erfolgt durch den Kippschalter am Leuchtenkopf.

► **Verstellen der Leuchte**

Das Verstellen der Leuchte ist nur innerhalb einer Ebene möglich. Neigen Sie die Leuchte nur bis zum Anschlag jedes Gelenks. (4)

Da der Gelenkarm fest mit der Bodenplatte verschraubt ist, kann *Looksoflat* nur zusammen mit der Fußplatte gedreht werden.

► **Wechsel des Leuchtmittels**

Achtung: Das LED-Leuchtmittel darf bei Beschädigung nur von der Ingo Maurer GmbH ausgetauscht werden. LEDs dieser Klasse haben eine durchschnittliche Lebensdauer von 25.000 Stunden (Herstellerangabe).

► **Pflege**

Bitte verwenden Sie zur Reinigung der Aluminiumteile einen handelsüblichen Glasreiniger/Spiritus. Die LED-Leuchtmittel dürfen nicht mit flüssigen und/oder lösungsmittelhaltigen Reinigungsmitteln in Kontakt kommen.

► **Technische Daten**

Input: 100-240V~50-60 Hz. Output: 24V/700 mA
Leuchtmittel: 2 LEDs warmweiß, 2 x max. 6,5 Watt, Klasse 2, 3000 K, 950 lm. Elektronisches Vorschaltgerät mit Netzsteckeradapter.



LED-Strahlung: Nicht in den Strahl blicken!

Eventuell notwendige Reparaturen dürfen nur von einer Elektrofachkraft durchgeführt werden. Die äußere Leitung darf bei Beschädigung nur von der Ingo Maurer GmbH ausgetauscht werden.

Caution: Do not connect the lamp to the power supply until the assembly is completed.

► **Enclosed:**

- I base plate
- I Allen key, large
- I Allen key, small
- I ballast
- I mains adapter

► **Assembly**

Lay the lamp flat on a table. Using the large Allen key, unfasten the screw (1) from the foot of the lamp (2). Unpack the base plate (3) and attach it to the foot with the Allen screw. ①
Ensure that the foot of the lamp sits properly in the rectangular slot. ②
Stand the lamp upright and plug the mains adapter (4) into the ballast (5). Insert the ballast plug in the socket (6) of the power cord. ③
Connect the lamp to the power supply.
The small Allen key can be used, if necessary, to tighten the joint screws.

► **On-off switch**

The rocker switch is located on the head of the lamp.

► **Adjustment**

The beam angle can only be adjusted within one plane. Do not tilt the lamp beyond the stop on any of the joints. ④
Since the connection between the foot and the base is fixed, the lamp can only be turned by moving the base.

► **Changing the light bulb**

Caution: In the event of damage to the LEDs, replacements may only be fitted by Ingo Maurer GmbH. According to the manufacturer, LEDs of this class have an average life of 25 000 hours.

► **Cleaning**

Use a household glass cleaner or methylated spirit for the aluminium parts of the lamp.
Keep the LEDs away from fluids or solvents.

► **Technical specification**

Input: 100-240V~50-60 Hz. Output: 24V/700 mA
Light bulb: 2 LEDs warm white, 2 x max. 6.5 W, Class 2, 3000 K, 950 lm. Electronic ballast with mains adapter.



LED radiation: Do not look directly into the beam!

Any repairs that become necessary must be carried out by a qualified electrician. In the event of damage to the power cord, replacements may only be fitted by Ingo Maurer GmbH.

Attention: Raccordez la lampe au courant seulement après l'avoir montée correctement .

► **Accessoires fournis:**

- | base
- | grande clé à six pans
- | petite clé à six pans
- | ballast électronique (en série)
- | adaptateur pour fiche de contact

► **Montage**

Poser la lampe à plat sur une table et retirer la vis (1) du pied de la lampe (2) en vous servant de la grande clé à 6 pans. Sortir la base de la lampe (3) de son carton et fixer la au bas de la lampe avec la vis à 6 pans. ①

Veiller à ce que le pied de la lampe soit bien enfoncé dans l'encoche rectangulaire. ②

Poser la lampe à la verticale et connecter l'adaptateur pour fiche de contact (4) au ballast électronique (5).

Relier la prise mâle du ballast électronique à la prise femelle (6) du câble de la lampe. ③

Brancher la fiche de contact dans la prise.

Vous pouvez, si nécessaire, resserrer la vis d'articulation avec la petite clé à six pans.

► **Allumer/Eteindre**

L'interrupteur à bascule au niveau de la tête de la lampe permet de l'allumer et de l'éteindre.

► **Inclinaison de la lampe**

La lampe est uniquement inclinable à la verticale! N'incliner la lampe que jusqu'à la butée de chaque jointure. ④

Le bras d'inclinaison étant fermement vissé à la plaque de la base, on ne peut tourner la Looksoflat qu'avec sa base.

► **Remplacement de l'ampoule**

Attention: en cas de dommage, seule la société Ingo Maurer GmbH peut changer l'ampoule à LED. Les LED de cette catégorie ont une durée de vie moyenne de 25.000 heures (données du fabricant).

► **Entretien**

Veillez utiliser pour le nettoyage de la partie en aluminium un nettoyant classique (nettoyant à vitres ou alcool). Les ampoules à LED ne doivent pas entrer en contact avec des nettoyants liquides et/ou solvants.

► **Données techniques**

Input: 100-240V~50-60 Hz. Output: 24V/700 mA

Ampoule: 2 LED blanc-chaud, 2 x max. 6,5 watts, 3000 K, 950 lm.

Ballast électronique avec adaptateur pour fiche de contact.



Rayonnement du LED: ne pas fixer du regard le faisceau lumineux!

Des réparations éventuellement nécessaires doivent être effectuées uniquement par un spécialiste. En cas de dommage, société Ingo Maurer GmbH peut changer le câble électrique externe.

Attenzione: Collegare la lampada alla corrente solo dopo avere terminato il montaggio.

► **Nella fornitura sono inclusi:**

- l piastra di base
- l chiave a brugola grande
- l chiave a brugola piccola
- l alimentatore
- l adattatore per spina di corrente

► **Montaggio**

Appoggiare la lampada in orizzontale su un tavolo e rimuovere la vite (1) con la chiave a brugola grande dal piede della lampada (2). Estrarre la piastra di base (3) dall'imballaggio e fissarla con la vite a brugola al piede della lampada. ①

Assicurarsi che il piede della lampada sia correttamente inserito nell'incavo rettangolare. ②

Posare la lampada sulla piastra di base e collegare l'adattatore per spina di corrente (4) all'alimentatore (5).

Collegare la spina dell'alimentatore alla boccia (6) del cavo della lampada. ③

Infilare la spina di alimentazione nella presa di corrente. In caso di necessità, è possibile serrare le viti dello snodo con la chiave a brugola piccola.

► **Accendere/Spegnere**

La lampada si accende e si spegne mediante un interruttore a levetta sulla testa della lampada.

► **Regolazione della lampada**

La lampada è orientabile solo sul piano verticale. Inclinare la lampada soltanto fino all'arresto di ogni snodo. ④ Poiché il braccio snodabile è saldamente avvitato alla base, *Looksoflat* può essere girata soltanto unitamente alla piastra di base.

► **Sostituzione della lampadina**

Attenzione: La lampada a LED, se danneggiata, può essere sostituita soltanto dalla Ingo Maurer GmbH. Lampade a LED di questa classe hanno una vita media di 25.000 ore (indicazione fornita dal produttore).

► **Cura**

Per pulire le parti in alluminio impiegare un prodotto per vetri in commercio/alcool.

Le lampade a LED non devono venire a contatto con detersivi liquidi e/o contenenti solventi.

► **Dati tecnici**

Entrata: 100-240V~50-60 Hz. Uscita: 24V/700 mA

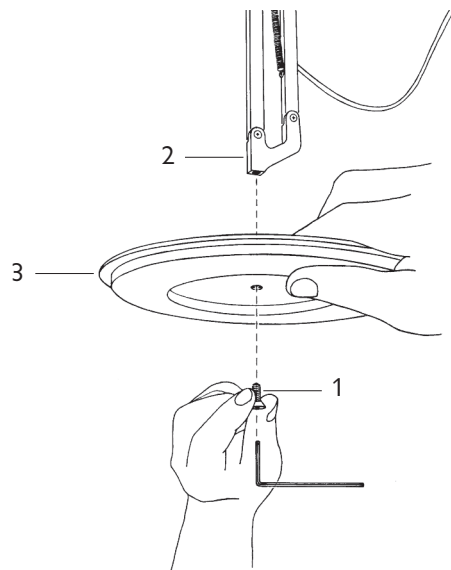
Lampade: 2 LED bianco caldo, 2 x max. 6,5 watt, classe 2, 3000 K, 950 lm. Alimentatore elettronico con adattatore per spina di corrente.



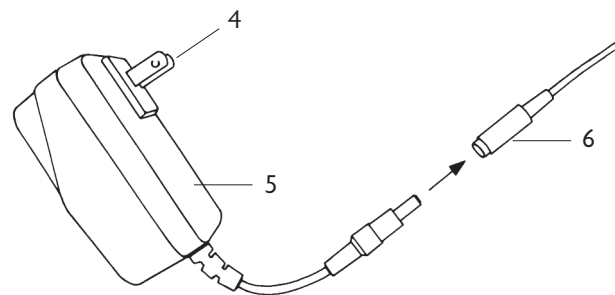
Radiazione LED: Non fissare il fascio di luce con gli occhi!

Eventuali riparazioni devono essere eseguite da un elettricista. Il cavo esterno – se danneggiato – può essere sostituito soltanto dalla Ingo Maurer GmbH.

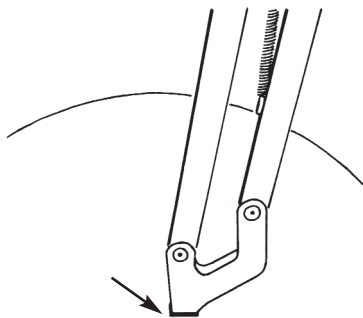
①



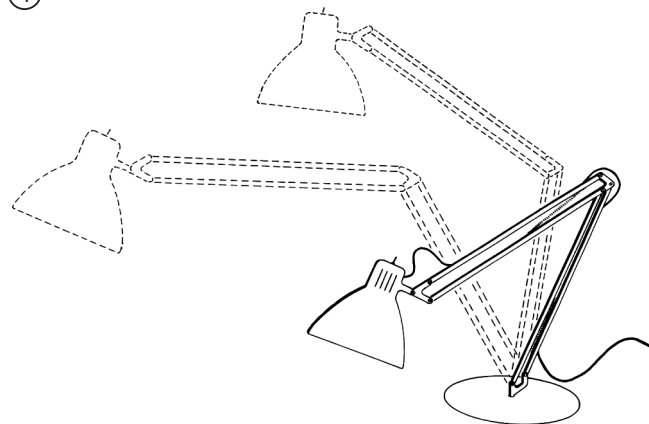
③



②



④



Ingo Maurer GmbH
Kaiserstrasse 47
80801 München
Germany
T. +49.89.381 606-0
F. +49.89.381 606 20
info@ingo-maurer.com
www.ingo-maurer.com

Oktober 2011



Made in Germany