

KitchenAid®

ARTISAN®-KOFFIEMOLEN
GIDS VOOR HET BESTE RESULTAAT

ARTISAN® BURR GRINDER
GUIDE TO EXPERT RESULTS

LE BROYEUR À CAFÉ ARTISAN®
GUIDE DU CONNAISSEUR

ARTISAN® KAFFEEMÜHLE
ANLEITUNG FÜR
PROFESSIONELLE ERGEBNISSE

MACINACAFFÈ ARTISAN®
GUIDA AI RISULTATI EXPERT

MOLINO DE CAFÉ ARTISAN®
GUÍA PARA CONSEGUIR
RESULTADOS PROFESIONALES

ARTISAN® BURR GRINDER
GUIDE FÖR BÄSTA RESULTAT

ARTISAN® KAFFEKVERN
OPPNÁ BEST MULIG RESULTATER

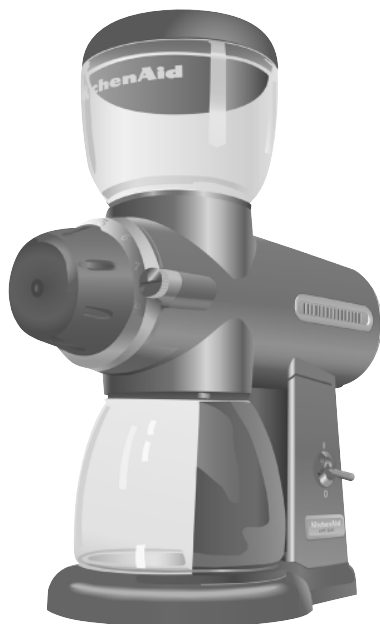
ARTISAN® BURR GRINDER
OPAS PARHAISIIN TULOCSIIN

ARTISAN® BURR GRINDER
VEJLEDNING FOR EKSPERT-RESULTATER

MOÍNHÓ DE CAFÉ ARTISAN®
GUÍA PARA RESULTADOS PROFISSIONAIS

ARTISAN® BURR GRINDER
NOTKUNARLEIÐBEININGAR

ARTISAN® BURR GRINDER
ΟΔΗΓΙΕΣ ΧΡΗΣΗΣ ΓΙΑ ΤΕΛΕΙΑ
ΑΠΟΤΕΛΕΣΜΑΤΑ



Modell 5KCG100
Kaffeemühle

Inhaltsverzeichnis

Kaffeemühle Sicherheit	3
Wichtige Sicherheitshinweise	4
Elektrische Anforderungen	5
Modell 5KCG100	6
Kaffeemühle Merkmale	7
Benutzung der Artisan® Kaffeemühle	8
Vor der Inbetriebnahme	8
Betrieb der Kaffeemühle	8
Feinheits-Einstelltabelle	9
Einstellung der Schneidstifte	10
Einstellung für eine gröbere Mahlung	10
Einstellung für größte Feinheit.....	11
Kaffeemühle Tipps	12
Wie die Mahlung den Geschmack beeinflusst	13
Pflege und Reinigung	14
Reinigung von Motorgehäuse und Aufgabetrichter	14
Reinigung der Schneidstifte	14
Nachstellen der Schneidstifte bei Verschleiß	16
Austausch der Schneidstifte	17
Störungssuche	18
KitchenAid® Kaffeemühle-Garantie für den Haushalt für Europa	19
Kundendienststellen	19
Kundenservice.....	20

Kaffeemühle Sicherheit

Ihre Sicherheit und die Sicherheit anderer sind von großer Wichtigkeit.

In diesem Handbuch und auf Ihrer Kaffeemühle stehen viele wichtige Sicherheitshinweise. Lesen und beachten Sie immer alle Sicherheitsinstruktionen.



Dies ist das Warnzeichen.

Dieses Zeichen weist Sie auf mögliche Gefahren hin, die zum Tode oder zu Verletzungen führen können.

Alle Sicherheitshinweise stehen nach diesem Zeichen oder dem Wort „GEFAHR“ oder „WARNUNG“. Diese Worte bedeuten:



Werden diese Instruktionen nicht sofort beachtet, kann dies zum Tode oder schweren Verletzungen führen.



Werden diese Instruktionen nicht beachtet, kann dies zum Tode oder schweren Verletzungen führen.

Alle Sicherheitshinweise erklären Ihnen die Art der Gefahr und geben Hinweise, wie Sie die Verletzungsgefahr verringern können, aber sie informieren Sie auch über die Folgen, wenn Sie diese Instruktionen nicht beachten.

WICHTIGE SICHERHEITSHINWEISE

Bei der Benutzung elektrischer Geräte müssen grundlegende Vorsichtsmaßnahmen befolgt werden, von denen einige nachfolgend aufgeführt sind:

1. Lesen Sie alle Instruktionen.
2. Zur Vermeidung eines Stromschlags setzen Sie die Kaffeemühle niemals in Wasser oder andere Flüssigkeiten.
3. Ziehen Sie den Netzstecker der Kaffeemühle heraus, wenn Sie das Gerät nicht benutzen, irgendwelche Teile abnehmen oder es reinigen.
4. Berühren Sie keine bewegten Teile.
5. Benutzen Sie das Gerät nicht mit schadhaftem Netzkabel oder Stecker, nach einer Störung oder wenn es heruntergefallen oder sonst wie beschädigt wurde. Um Gefahr zu vermeiden, bringen Sie das Gerät zum nächsten Servicecenter zur Untersuchung, Reparatur oder elektrischen/mechanischen Einstellung.
6. Die Benutzung von nicht von KitchenAid empfohlenem Zubehör kann zu einem Brand, Stromschlag oder zu Verletzungen führen.
7. Das Gerät nicht im Freien benutzen.
8. Lassen Sie das Netzkabel nicht über die Tischkante oder Arbeitsplatte hängen und nicht mit heißen Oberflächen in Berührung kommen.
9. Prüfen Sie vor der Benutzung den Aufgabetrichter auf Fremdkörper.
10. Benutzen Sie das Gerät nur für seine vorgesehene Verwendung im Haushalt.
11. Dieses Gerät ist nicht geeignet für den Gebrauch durch Personen (inklusive Kinder) mit einer physischen oder mentalen Behinderung oder einem Erfahrungs- oder Kenntnismangel es sei denn unter Aufsicht oder mit der Hilfe einer Person die deren Sicherheit gewährleistet.
12. Kleine Kinder sollten das Gerät nur unter Aufsicht verwenden und niemals damit spielen. Verwahren Sie das Gerät unzugänglich für Kinder.


HEBEN SIE DIESE INSTRUKTIONEN GUT AUF

In Übereinstimmung mit den Anforderungen der Europäischen Richtlinie 2002/96/EG über Elektro- und Elektronik-Altgeräte (WEEE) ist vorliegendes Gerät mit einer Markierung versehen. Sie leisten einen positiven Beitrag für den Schutz der Umwelt und die Gesundheit des Menschen, wenn Sie dieses Gerät einer gesonderten

Abfallsammlung zuführen. Im unsortierten Siedlungsmüll könnte ein solches Gerät durch unsachgemäße Entsorgung negative Konsequenzen nach sich ziehen.

Auf dem Produkt oder der beiliegenden Produktdokumentation ist



folgendes Symbol  einer durchgestrichenen Abfalltonne abgebildet. Es weist darauf hin, dass eine Entsorgung im normalen Haushaltsabfall nicht zulässig ist Entsorgen Sie dieses Produkt im Recyclinghof mit einer getrennten Sammlung für Elektro- und Elektronikgeräte.

Die Entsorgung muss gemäß den örtlichen Bestimmungen zur Abfallbeseitigung erfolgen.

Bitte wenden Sie sich an die zuständigen Behörden Ihrer Gemeindeverwaltung, an den lokalen Recyclinghof für Haushaltsmüll oder an den Händler, bei dem Sie dieses Gerät erworben haben, um weitere Informationen über Behandlung, Verwertung und Wiederverwendung dieses Produkts zu erhalten.

Elektrische Anforderungen

Spannung: 220–240 V AC
Frequenz: 50/60 Hz


HINWEIS: Diese Kaffeemühle hat einen geerdeten Schukostecker. Um die Gefahr eines Stromschlags zu vermeiden, kann dieser Stecker nur in einer bestimmten Stellung eingesteckt werden. Sollte der Stecker nicht in die Steckdose passen, einen qualifizierten Elektriker zu Rate ziehen. Den Stecker niemals selbst verändern.

Das Netzkabel ist relativ kurz ausgeführt, damit man nicht an einem längeren Kabel hängen bleibt oder darüber fällt. Verlängerungsschnuren sind lieferbar und können bei entsprechender Sorgfalt benutzt werden.

Bei Benutzung einer Verlängerungsschnur:

- Die elektrische Auslegung der Verlängerungsschnur muss mindestens der des Geräts entsprechen.
- Die Verlängerungsschnur muss eine Erdleitung besitzen

⚠️ WARNUNG



Stromschlaggefahr

Schukostecker benutzen.

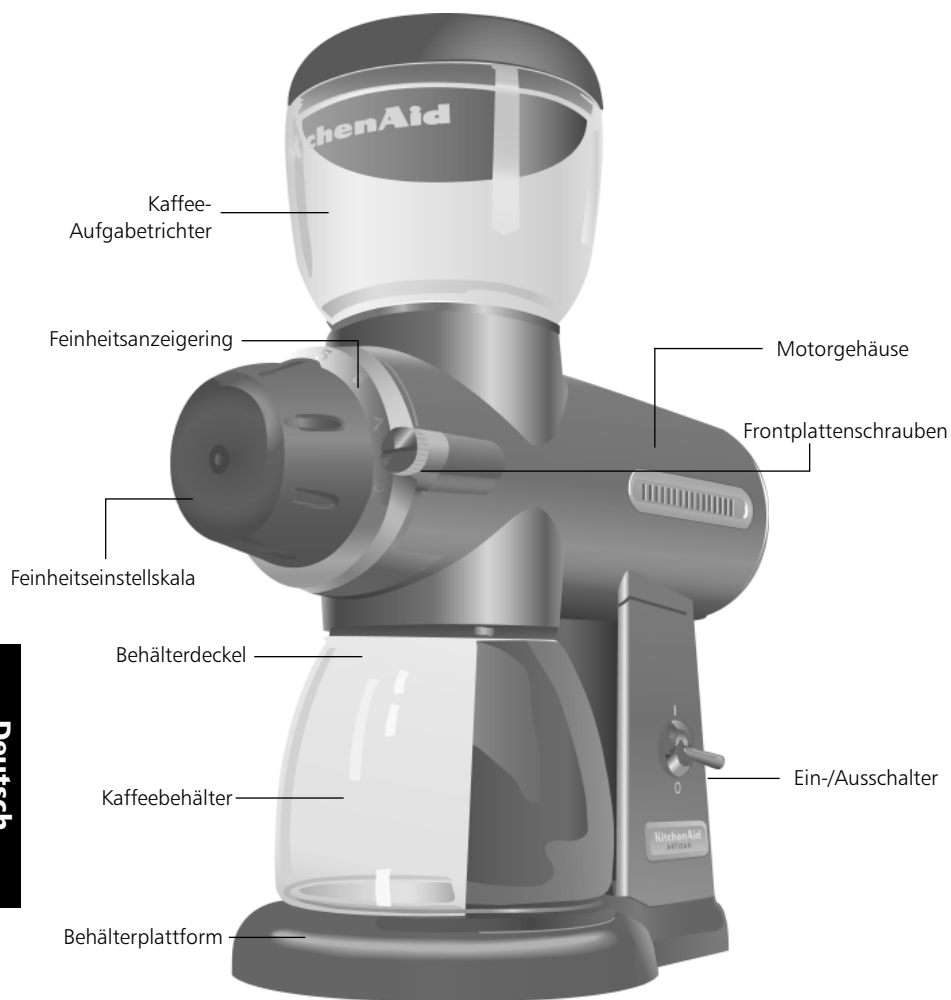
Erdungskontakt nicht beseitigen.

Keinen Adapter benutzen.

Nichtbeachtung dieser Instruktionen kann zum Stromschlag, Feuer oder Tod führen.

- Die Schnur darf nicht über die Arbeitsfläche oder Tischplatte hängen, wo sie von Kindern heruntergezogen werden oder man drauftreten kann.

Modell 5KCG100



Deutsch



Kaffeemesslöffel



Schneidstift
Reinigungsbürste

Modell 5KCG100
Kaffeemühle

Kaffeemühle Merkmale

Motorgehäuse

Das Druckgussgehäuse ist stabil, haltbar und leicht zu reinigen.

Aufgabetrichter

Der Trichter mit einem Inhalt von 198 g kann zum Reinigen leicht vom Motorgehäuse abgeschraubt werden. Der Deckel mit Press-Sitz ermöglicht ein schnelles und einfaches Füllen. Trichter und Deckel sind spülmaschinenfest (nur im Oberkorb).

Kaffeebehälter

Der Kaffeebehälter ist aus Glas und vermeidet das statische Anhaften des Kaffees. Der Behälter ist spülmaschinenfest (nur im Oberkorb).

Behälterplattform

Auf der Plattform sitzt der Behälter für das Kaffeemehl sicher unter der Einfüllöffnung.

Behälterdeckel

Der Deckel sichert die Lage des Behälters unter der Einfüllöffnung und vermeidet ein Überlaufen des Kaffeemehls.

Feinheitseinstellskala

Mit der großen, leicht zu bedienenden Skala kann die Feinheit in 15 Stufen auf Werte von 1 bis 8 eingestellt werden.

Feinheitsanzeiger

Metallring zur Anzeige der eingestellten Feinheit von 1 (grob) bis 8 (fein).

Ein-/Ausschalter

Stellung „I“ mahlen, „O“ stoppen.

Frontplatteneinheit mit Schrauben

Einschließlich Feinheitseinstellskala und Feinheitsanzeiger. Mit zwei Schrauben am Motorgehäuse befestigt. Für den Zugang zum Mahlwerkzeug Schrauben lösen und Frontplatte abnehmen.

Präzisions-Edelstahlmahlwerk

Die flachen, auf 5,72 cm Durchmesser sitzenden Schneidstifte sind äußerst haltbar und liefern eine ausgezeichnete, gleichmäßige Feinheit. Die Schneidstifte können zum Ausgleich von Verschleiß oder für eine hohe Feinheit für Espresso oder auch für gröbere French Press Mahlungen speziell eingestellt werden.

Niedrige Drehzahl

Ein Spezial-Gleichstrommotor mit einem Untersetzungsgetriebe verringert die Drehzahl des Mahlwerks und senkt die Erwärmung des Mahlguts, womit Geschmack und Aroma des Kaffees erhalten bleiben. Durch die geringe Drehzahl wird auch die statische Aufladung verringert und das Anhaften des Kaffeemehls an den Behälterwänden vermieden.

Netzkabel mit Klammer

Das runde Netzkabel besitzt keine Nähte, in denen sich der Kaffeemehl festsetzen kann. Mit der Klammer kann man es auf die erforderliche Länge verkürzen.

Metallsockel aus einem Stück mit rutschfesten Gummifüßen

Der Metallsockel gewährleistet einen festen Stand der Kaffeemühle. Die Gummifüße dämpfen Lärm und Schwingungen und schützen die Tischfläche.

Bürste zum Reinigen des Mahlwerks

Mit den festen Borsten können Kaffeereste leicht und schnell aus dem Mahlwerk entfernt werden.

Kaffeemesslöffel

Ein gestrichener Kaffeemesslöffel enthält 7 g Kaffeemehl, genau die richtige Menge für eine einzelne 30 ml Tasse Espresso.

Benutzung der Artisan® Kaffeemühle

Vor der Inbetriebnahme

Wischen Sie vor der Inbetriebnahme des Kaffeemühle Motorgehäuse und Netzkabel mit einem feuchten Tuch ab. Waschen Sie den Aufgabetrichter, Trichterdeckel und Kaffeemehlbehälter in heißem Wasser mit Spülmittel, danach abspülen und abtrocknen. Der Aufgabetrichter, Trichterdeckel und Kaffeemehlbehälter können auch im Oberkorb des Geschirrspülers gewaschen werden.

Betrieb der Kaffeemühle

1. Prüfen Sie, ob das Netzkabel herausgezogen ist. Befestigen Sie den Aufgabetrichter oben auf dem Motorgehäuse durch Drehen nach rechts bis zum Einrasten.



2. Setzen Sie den Kaffeemehlbehälter auf die Behälterplattform. Der Behälterdeckel wird hierbei am Motorgehäuse leicht eingedrückt und sichert den Behälter in seiner Lage. Der Behälter muss in der Mitte der Plattform stehen.



3. Füllen Sie den Aufgabetrichter bis zum oberen Rand – er hält 198 g Kaffeebohnen.

HINWEIS: Dieses Gerät ist nur zum Mahlen von kompletten Kaffeebohnen geeignet

WARNUNG



Stromschlaggefahr

Schukostecker benutzen.

Erdungskontakt nicht beseitigen.

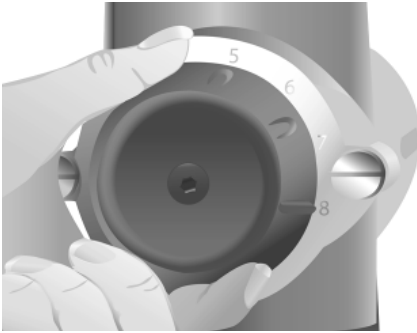
Keinen Adapter benutzen.

Nichtbeachtung dieser Instruktionen kann zum Stromschlag, Feuer oder Tod führen.

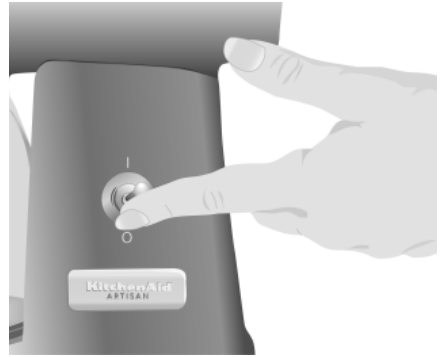
4. Den Trichterdeckel auf den Trichter aufsetzen.
5. Das Netzkabel in eine geerdete Sicherheitssteckdose einstecken. Überschüssige Kabellänge mit der Klammer zusammenhalten.

Benutzung der Artisan® Kaffeemühle

6. Wählen Sie die Feinheit durch Einstellen der Einstellskala auf die gewünschte, am Anzeigering abzulesende, Feinheit. Mit der nachfolgenden Einstelltabelle können Sie die für Ihren Kaffee erforderliche Feinheit bestimmen. Im Laufe der Zeit können Sie die Einstellungen genau Ihrem Geschmack anpassen.



7. Zum Mahlen des Kaffees den Ein-/Auswechsler in die Stellung „I“ schalten.



8. Nach Mahlen der erforderlichen Menge das Gerät durch Drehen des Ein-/Auswechslers auf „O“ abstellen, den Kaffeebehälter herausnehmen und den gemahlene Kaffee ausschütten.

HINWEIS: Da nach dem Abstellen teilweise gemahlener Kaffee zwischen den Schneidstiften hängen bleibt, ist es leichter, eine größere Feinheit bei laufender Mühle einzustellen.

Feinheits-Einstelltabelle

Einstellung	Feinheit	Für	Ungefähre Korngröße mit der Kaffeemühle Originaleinstellung gemahlen
8	Fein	Espresso	250 Mikron
5	Mittel	Kaffeemaschine	750 Mikron
1	Grob	French Press	1250 Mikron

Einstellung der Schneidstifte

Mit seiner werkseitigen Einstellung liefert die Artisan® Kaffeemühle für praktisch alle erforderlichen Kaffeezubereitungen die richtigen Feinheiten. Sind Sie jedoch ein Espresso oder French Press Fan, möchten Sie vielleicht die Schneidstifte genau auf Ihre Brühverfahren einstellen. Die Artisan® Kaffeemühle kann leicht so eingestellt werden, dass er selbst die strengsten Anforderungen für Espresso (250 Mikron Korngröße) oder French Press (1500 Mikron Korngröße) erfüllt.

Einstellung für eine größere Mahlung

Nach Einstellung einer größeren Mahlung vergrößern sich die Korngrößen im gesamten Feinheitsbereich, und selbst die feinste Stufe kann für einen Espresso zu grob sein. (Zur Einstellung der Mühle auf größte Feinheit siehe Seite 11.)

1. Drehen Sie die Einstellskala auf Stufe „1“.
2. Entfernen Sie mit einem 4 mm Schlüssel die vorn auf der Einstellskala befindliche Schraube durch Drehen nach links. Nach Entfernen der Schraube die Skala abnehmen. Nach Entfernen der Einstellskala sehen Sie das weiße Einstellzahnrad.

3. Drehen Sie das Feinheitseinstellrad um einen Klick nach links oder arretieren Sie es, wenn die Klickgeräusche leiser werden und sich das Rad leicht drehen lässt.



4. Bringen Sie die Einstellskala wieder an und stellen sicher, dass die Feinheitsstufe „1“ angezeigt wird.

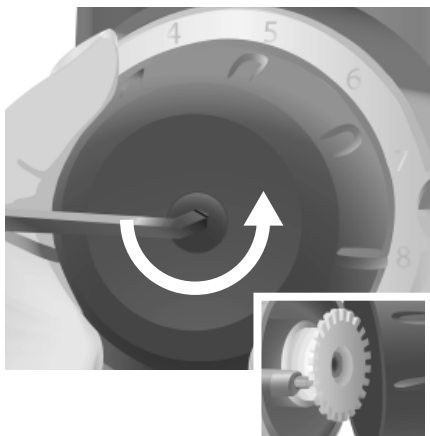
Einstellung der Schneidstifte

Einstellung für größte Feinheit

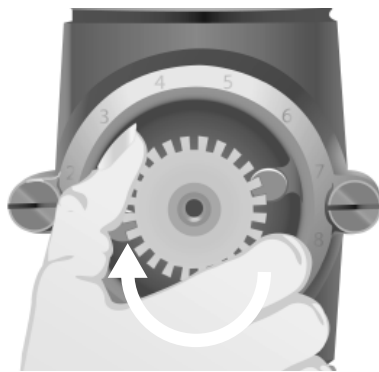
Bei der Einstellung der Mühle auf die größte Feinheit verringern sich die Korngrößen auch im gesamten Einstellbereich. (Zur größeren Einstellung siehe Seite 10.)

1. Entleeren Sie den Aufgabetrichter und lassen die Mühle zum Entfernen von Kaffeeresten für einige Sekunden laufen.
2. Drehen Sie die Einstellskala auf Stellung „8“.
3. Entfernen Sie mit einem 4 mm Schlüssel die vorn an der Einstellskala befindliche Schraube durch Drehen nach links. Beim Entfernen der Schraube darf sich die Einstellskala nicht drehen. Nach Entfernen der Schraube die Skala abnehmen.

Nach Entfernen der Einstellskala sehen Sie das weiße Einstellzahnrad.



4. Schalten Sie das Gerät durch Drehen des Schalters auf Stellung „I“ ein.
5. Drehen Sie das Feinheitseinstellrad um einen Klick oder arretieren Sie es, wenn Sie hören, dass sich die Schneidstifte gegenseitig berühren. Dies wird durch ein deutliches „reibendes“ oder ratterndes Geräusch angezeigt.



6. Wenn sich die Schneidstifte berühren, das Feinheitseinstellrad um einen Klick nach links drehen und arretieren. Das reibende Geräusch hört auf. Die Mühle durch Stellen des Schalters auf „0“ ausschalten. Die Mühle ist jetzt auf ihre größte Feinheit eingestellt.
7. Bringen Sie die Einstellskala wieder an und stellen sicher, dass die Feinheitsstufe „8“ angezeigt wird.

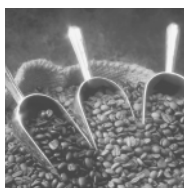
HINWEIS: Macht die Mühle beim Mahlen knirschende Geräusche, wurden die Schneidstifte falsch eingestellt, und die Stifte werden beschädigt. Daher die Stifte sofort erneut einstellen.

Kaffeemühle Tipps

1. Wählen Sie die für Ihre Zubereitung richtige Feinheit. Es sind 15 verschiedene Feinheiten in halben Schritten zwischen den Stufen 1 bis 8 vorhanden. Die Stufe 8 ergibt eine sehr hohe Feinheit für einen Espresso, die Stufen 4½ bis 6 liefern die richtigen Feinheiten für die Zubereitung in der Kaffeemaschine, und die Stufe 1 ist für einen French Press optimal. Experimentieren Sie – Ihr Geschmack verlangt vielleicht nach einer etwas höheren oder geringeren Feinheit.



2. Für die normale Zubereitung in der Kaffeemaschine sollte man mit



28 g Kaffee je 500 ml Wasser oder 4 Kaffeetassen beginnen (eine Kaffeetasse entspricht ungefähr 127

ml). Bei einer feineren Mahlung ist normalerweise weniger Kaffee erforderlich, jedoch führt eine zu große Feinheit zu einem bitteren Geschmack – siehe „Wie die Mahlung den Geschmack beeinflusst“ auf Seite 13.

Möchten Sie einen Kaffee haben, der etwas schwächer als normal ist, empfehlen wir, den Kaffee mit der normalen Menge zu brühen und dann mit etwas heißem Wasser zu verdünnen. Hierdurch bleibt der Geschmack voll erhalten und die Bitterkeit verringert sich.

3. Gemahlener Kaffee verliert seinen Geschmack und sein Aroma sehr schnell. Mahlen Sie daher immer nur soviel, wie Sie unmittelbar brauchen.
4. Um ihre Frische zu bewahren, müssen Kaffeebohnen in einem luftdichten Behälter an einem kühlen und dunklen Platz aufbewahrt werden. Es ist nicht empfehlenswert, die Bohnen für längere Zeit im Trichter der Kaffeemühle zu lassen.
5. Reinigen Sie den Kaffeemehlbehälter und die Schneidstifte regelmäßig.
6. Das Mahlen aromatisierter Bohnen wird den Geschmack von anderem in der Mühle gemahlene Kaffee beeinflussen. Bevorzugen Sie aromatisierten Sirup oder Kaffeeshake nach der Zubereitung zugeben oder eine andere Mühle nur für aromatisierten Kaffee benutzen.

HINWEIS: Beim Mahlen von aromatisiertem Kaffee müssen die Schneidstifte häufiger gereinigt werden. Die Mühle ist nur für Kaffeebohnen vorgesehen, mahlen Sie damit keine anderen Nahrungsmittel.

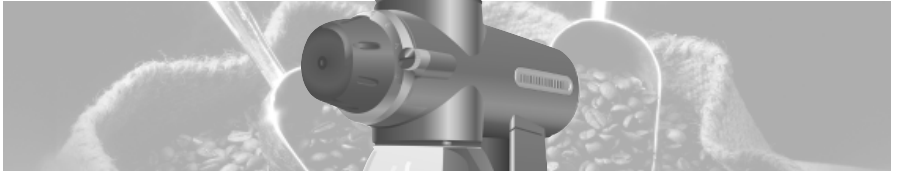
Wie die Mahlung den Geschmack beeinflusst

Der Geschmack von Kaffee hängt von einer Reihe Faktoren ab wie Qualität, Frische, Röstverfahren oder Qualität der Bohnen, Reinheit des Wassers und der Geräte zum Aufbrühen sowie der Brühtemperatur. Ebenso wichtig ist die Feinheit und Gleichmäßigkeit der Mahlung.

Wird der Kaffee für ein bestimmtes Brühverfahren zu fein gemahlen, – d.h. man benutzt eine feine Espressomahlung in einer Kaffeemaschine – entzieht das Brühwasser zuviel der Öle und Geschmackskomponenten

bei einigen eine zu starke und bei anderen eine zu geringe Extraktion, was zu einer schlechten Qualität des Getränks führt. Es ist daher nicht überraschend, dass für einen guten Espresso, der mit fast kochendem Wasser bei einem Druck von 9 bar gebrüht wird, eine präzise Mahlung zwingend erforderlich ist.

Die Qualität eines gemahlene Kaffees hängt direkt von der Bauart der Mühle ab. Mühlen mit hoher Drehzahl und kleinen Schneidstiften können normalerweise nicht die für einen optimalen Espresso



des Kaffees und man erhält einen beißenden, bitteren Kaffee. Im Gegensatz dazu ergibt eine zu grobe Mahlung für ein bestimmtes Brühverfahren eine zu geringe Extraktion der Öle und Essenzen, was zu einem sehr dünnen und schwachen Kaffee führt. Verwendet man einen auf die richtige Feinheit gemahlene Kaffee, wird durch Zugabe von mehr Kaffeemehl der Kaffee lediglich stärker, jedoch nicht wesentlich bitterer.

Die Gleichmäßigkeit der Mahlung ist auch von großer Wichtigkeit – und besonders für einen guten Espresso entscheidend. Bei einer gleichmäßigen Korngröße des Kaffeemehls werden aus jedem Korn gleichmäßige Mengen löslicher Bestandteile extrahiert. Bei verschiedenen großen Körnern erfolgt

erforderliche Feinheit und Gleichmäßigkeit herstellen. Die Bohnen werden zudem bei der Mahlung zu stark erhitzt, wodurch Geschmack und Aroma verloren gehen.

Bei der Artisan® Kaffeemühle werden ein Paar große, für den Profibetrieb ausgelegte Schneidstifte eingesetzt, um den Kaffee mit hoher Präzision zu mahlen. Die Reibungswärme wird durch ein Untersetzungsgetriebe, das die Drehzahl der Schneidstifte verringert, auf ein Minimum reduziert, und die Gleichmäßigkeit ist durch eine Schrägverzahnung gegeben, wodurch die Kaffeebohnen den Schneidstiften gleichmäßig zugeführt werden. Man erhält somit ein fantastisches Kaffeemehl, und Sie bekommen den besten Kaffee oder Espresso wie nur möglich.

Pflege und Reinigung

Reinigung von Motorgehäuse und Aufgabetrichter

- Stellen Sie sicher, dass die Kaffeemühle vor der Reinigung auf „O“ ausgeschaltet und der Netzstecker gezogen ist.
- Setzen Sie das Motorgehäuse nicht unter Wasser.
- Setzen Sie niemals die Schneidstifte, Schneidstiftwelle oder Frontplatte unter Wasser. Halten Sie diese Teile stets trocken.
- Verwenden Sie kein Scheuerpulver oder Scheuerschwämme.

Wischen Sie Motorgehäuse und Netzkabel mit einem sauberen, feuchten Tuch ab und nehmen ein weiches Tuch zum Abtrocknen.

Waschen Sie den Kaffeemehlbehälter, Aufgabetrichter und Trichterdeckel in heißem Wasser mit Spülmittel mit nachfolgendem Spülen und Abtrocknen. Man kann diese Teile auch im Oberkorb der Geschirrspülmaschine waschen.

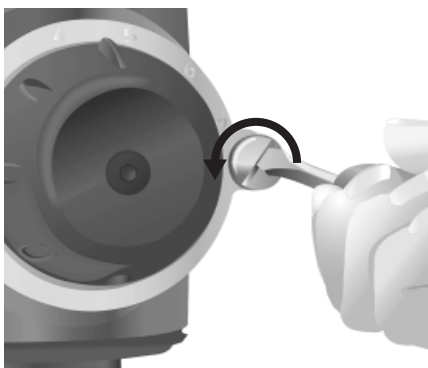
Reinigung der Schneidstifte

Bei häufiger Benutzung der Mühle müssen die Schneidstifte alle paar Wochen gereinigt werden, um eine optimale Leistung zu erhalten. Bei guter Pflege erhält man eine äußerst feine und gleichmäßige Mahlung, was besonders bei der Mahlung für einen Espresso wesentlich ist.

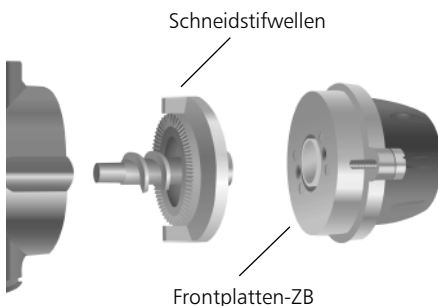
Fremdkörper, – wie kleine Steine oder Zweige – sind manchmal in den Kaffeebohnen enthalten und können zum Blockieren der Mühle führen. Befolgen Sie in einem solchen Fall die Instruktionen für die Reinigung der Schneidstifte und entfernen die Fremdkörper.

1. Die Mühle muss hierbei auf „O“ ausgeschaltet und der Netzstecker gezogen sein. Entfernen Sie den Kaffeemehlbehälter und den Aufgabetrichter von der Mühle.

2. Drehen Sie mit einem Schraubenzieher die zwei Frontplattenschrauben nach links, bis die Frontplatte freigegeben wird. (Die Schrauben sind mit Klemmrings an der Frontplatte gesichert und können nicht verloren werden.)

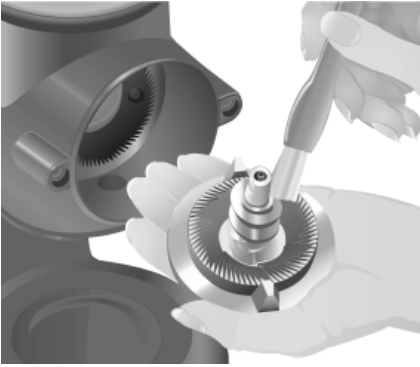


3. Nehmen Sie die Frontplatte vorsichtig vom Motorgehäuse ab. Zusammen mit der Frontplatte kann man die getrennte Schneidstiftwelle aus dem Motorgehäuse herausziehen. Halten Sie die Schneidstiftwelle mit der Hand, damit sie beim Ausbau der Frontplatte nicht herunterfallen kann. Kommt die Schneidstiftwelle nicht mit der Frontplatte heraus, ziehen Sie die Welleneinheit an der Welle aus dem Gehäuse heraus.

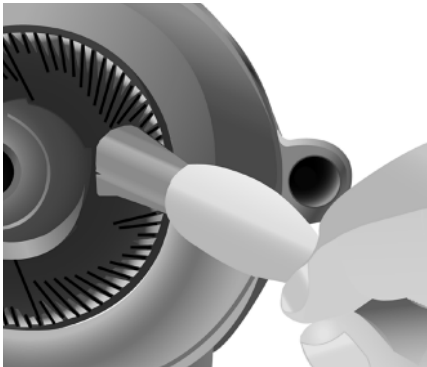


Pflege und Reinigung

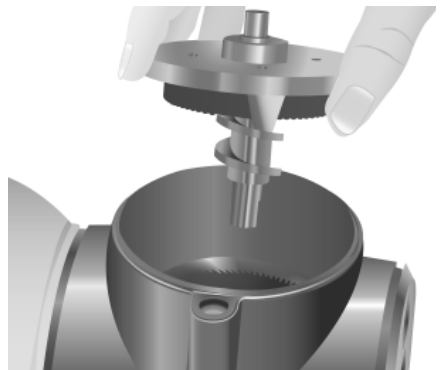
4. Reinigen Sie mit der Stiftreinigungsbürste den auf der Welle und im Motorgehäuse sitzenden Schneidstift.



5. Kippen Sie nach der Reinigung der Stifte die Mühle nach hinten, sodass die Vorderseite des Motorgehäuses nach oben zeigt.



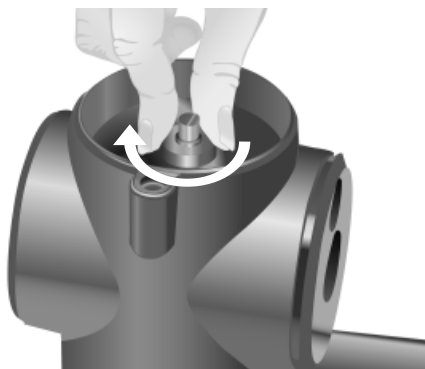
6. Führen Sie die komplette Welleneinheit wieder in die Kaffeemühle ein, wobei die Schneckenwelle in Richtung des Motorgehäuses, d.h. nach unten, gerichtet sein muss. Halten Sie die Welle dabei senkrecht, um die Spitze der Schneckenwelle in den kleinen Aufnahmesockel im Motorgehäuse einzuführen.



HINWEIS: Waschen Sie die Stifte und Welle niemals mit Wasser. Halten Sie sie stets trocken.

Pflege und Reinigung

7. Befindet sich die Welleneinheit im Motorgehäuse, drehen Sie sie, bis sie in ihrer richtigen Lage einrastet. Sitzt die Welle richtig, kann man sie nicht mehr drehen.



8. Setzen Sie jetzt die Frontplatteneinheit auf das Motorgehäuse auf. Hierbei müssen die Nummern auf dem Feinheitsanzeiger nach oben zeigen. Ziehen Sie die Frontplattenschrauben mit der Hand nach rechts an. Ziehen Sie hierbei die Schrauben abwechselnd gleichmäßig an.



9. Ziehen Sie nach dem handfesten Anziehen die Schrauben mit einem Schraubenzieher fest an.
10. Stellen Sie die Kaffeemühle wieder aufrecht hin. Er ist jetzt zum Mahlen bereit.

Nachstellen der Schneidstifte bei Verschleiß

Die Schneidstifte bestehen aus hochwertigem Edelstahl mit einer hohen Lebensdauer. Nach längerer Betriebszeit ist es jedoch erforderlich, die Schneidstifte zum Ausgleich von Verschleiß nachzustellen. Ist Ihr Kaffeemehl – besonders für Espresso – nicht mehr so fein wie gewöhnlich, ist eine Nachstellung erforderlich.

Instruktionen für das Nachstellen für eine optimale Mahlfeinheit werden auf Seite 11 unter „Einstellung der Schneidstifte“ gegeben.

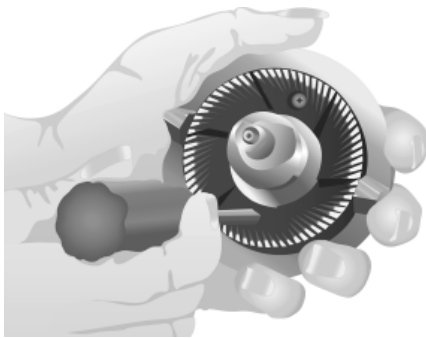
Pflege und Reinigung

Austausch der Schneidstifte

Sind die Schneidstifte beschädigt oder am Ende ihrer Lebensdauer (normalerweise nach der Mahlung von 270–360 kg Kaffee), können sie leicht ersetzt werden. Informationen zur Bestellung von Ersatzstiften werden auf Seite 19 unter „Kundendienststellen“ gegeben.

Austausch der Schneidstifte

1. Bauen Sie die Frontplatte und die Schneidstiftwelle aus. Einzelheiten finden Sie unter „Reinigung der Schneidstifte“ Schritte 1, 2, und 3 auf Seite 14.
2. Entfernen Sie mit einem Schraubenzieher den Stift von der Welle, indem Sie die zwei Stiftbefestigungsschrauben nach links drehen.



3. Bauen Sie den Stift aus dem Motorgehäuse aus, indem Sie die zwei Befestigungsschrauben nach links drehen.



4. Schrauben Sie mit den Befestigungsschrauben die Ersatzstifte an die Welle und an das Motorgehäuse an. Hierbei müssen die Schneiden der Stifte nach außen zeigen und die Schrauben fest angezogen werden.
5. Setzen Sie die Schneidstiftwelle wieder in das Motorgehäuse ein und befestigen die Frontplatte. Einzelheiten finden Sie unter „Reinigung der Schneidstifte“ Schritte 5-10 auf den Seiten 15 und 16.

Störungssuche

Wenn die Kaffeemühle im eingeschalteten Zustand nicht läuft:

Prüfen Sie, ob der Netzstecker eingesteckt ist. Ist dies der Fall, den Netzstecker herausziehen und wieder einstecken. Wenn die Mühle dann immer noch nicht läuft, die Sicherungen oder Schutzschalter des Stromkreises überprüfen, an dem die Mühle angeschlossen ist. Stellen Sie sicher, dass die Steckdose unter Strom steht. Läuft die Mühle nach diesen Schritten immer noch nicht, können die Schneidstifte durch Fremdkörper blockiert sein. Siehe hierfür Seite 14 „Reinigung der Schneidstifte“ für weitere Informationen.

Wenn die Kaffeemühle läuft, aber der Kaffee nicht gemahlen wird:

Die Schneidstifte müssen gereinigt werden oder sie sind verschlissen, siehe Seite 14 „Reinigung der Schneidstifte“ oder Seite 17 „Austausch der Schneidstifte“ für weitere Informationen.

Wenn die Kaffeemühle normal arbeitet, aber dann plötzlich stoppt:

Schalten Sie die Kaffeemühle sofort ab. Ein Fremdkörper, wie ein Stein oder Zweig, kann die Schneidstifte blockiert haben. Siehe Seite 14 „Reinigung der Schneidstifte“ für weitere Informationen.

Ist die Mahlung zu grob oder die Kaffeemühle stellt nicht den gewünschten Feineitsbereich her:

Siehe Seite 11 „Nachstellen der Schneidstifte“ oder Seite 17 für weitere Informationen.

Kann das Problem nicht mit den oben angeführten Maßnahmen beseitigt werden, siehe die KitchenAid® Kaffeemühle Garantie auf Seite 19.*

* Bringen Sie die Kaffeemühle nicht zum Einzelhändler zurück – er liefert keinen Kundendienst.

KitchenAid® Kaffeemühle- Garantie für den Haushalt für Europa

Garantieperiode für	KitchenAid erstattet die Kosten für:	KitchenAid übernimmt keine Kosten für:
ZWEI JAHRE Komplettgarantie ab dem Kaufdatum.	Ersatz für Teile und Arbeitszeit zur Beseitigung von Material- und Fertigungsmängeln. Der Kundendienst muss von einem autorisierten KitchenAid Kundendienstzentrum durchgeführt werden.	A. Reparaturen an Kaffeemühlen, die für andere Zwecke als für das normale Mahlen der Kaffeebohnen vorgesehen sind. B. Reparaturen von Schäden, die durch Unfälle, Abänderungen, falsche bzw. missbräuchliche Verwendung oder Installation und Betrieb unter Verletzung der geltenden elektrischen Vorschriften verursacht wurden.

KITCHENAID ÜBERNIMMT KEINERLEI HAFTUNG FÜR NEBEN- ODER FOLGEKOSTEN.

Kundendienststellen

Sämtliche Kundendienstleistungen können nur durch ein örtliches, autorisiertes KitchenAid Servicecenter durchgeführt werden. Der Händler, von dem Sie das Gerät gekauft haben, kann Ihnen das nächste KitchenAid Servicecenter nennen.

In Deutschland:

Kurt Klauke: In der Halle 7,
33378 RHEDA-WIEDENBRÜCK,
Tel: 05242-966 999

Kundenservice

Für Deutschland:

Hotline: 0800 5035005

Adresse:

KitchenAid Europa, Inc.
Postfach 19
B-2018 ANTWERPEN 11
BELGIEN

Für die Schweiz:

NOVISSA Haushaltgeräte AG
Bernstrasse 18
CH-2555 BRÜGG
Tel: 032 475 10 10
Fax: 032 475 10 19

www.KitchenAid.com



FOR THE WAY IT'S MADE.™

® Registriertes Warenzeichen von KitchenAid, V.S.

™ Warenzeichen von KitchenAid, V.S..

© 2008. Alle Rechte vorbehalten.

Die technischen Daten können ohne Vorankündigung geändert werden.