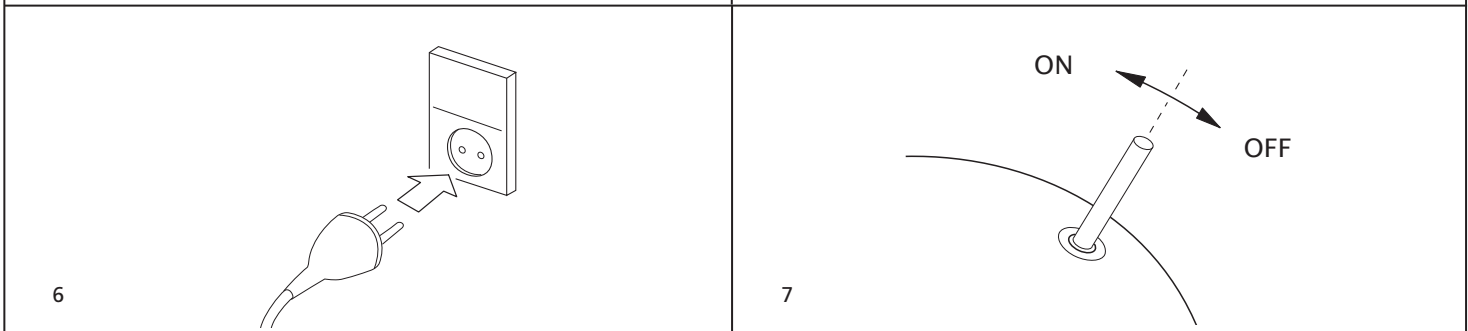
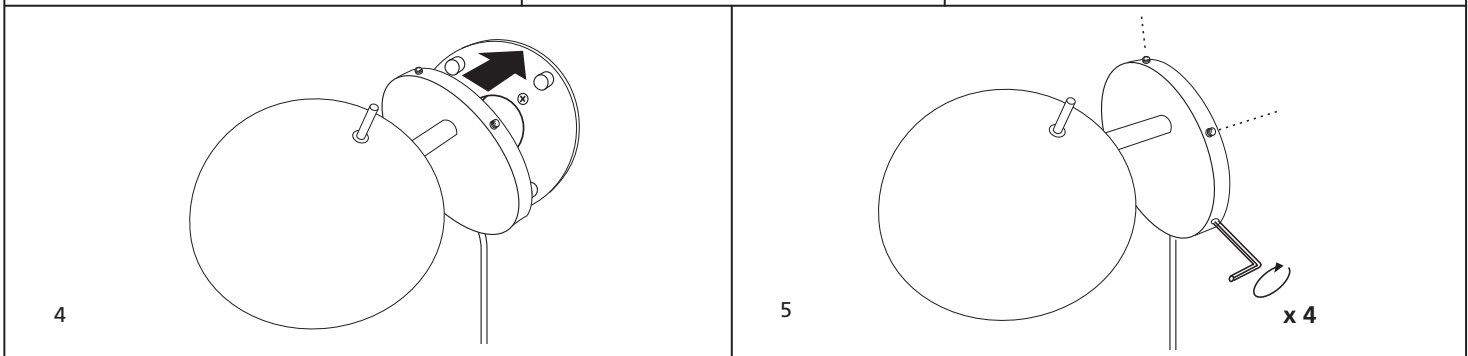
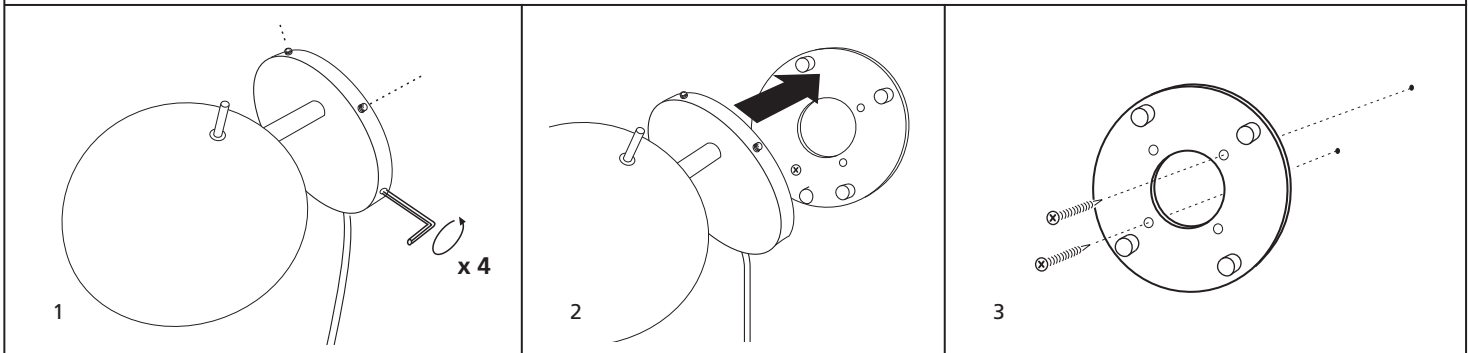
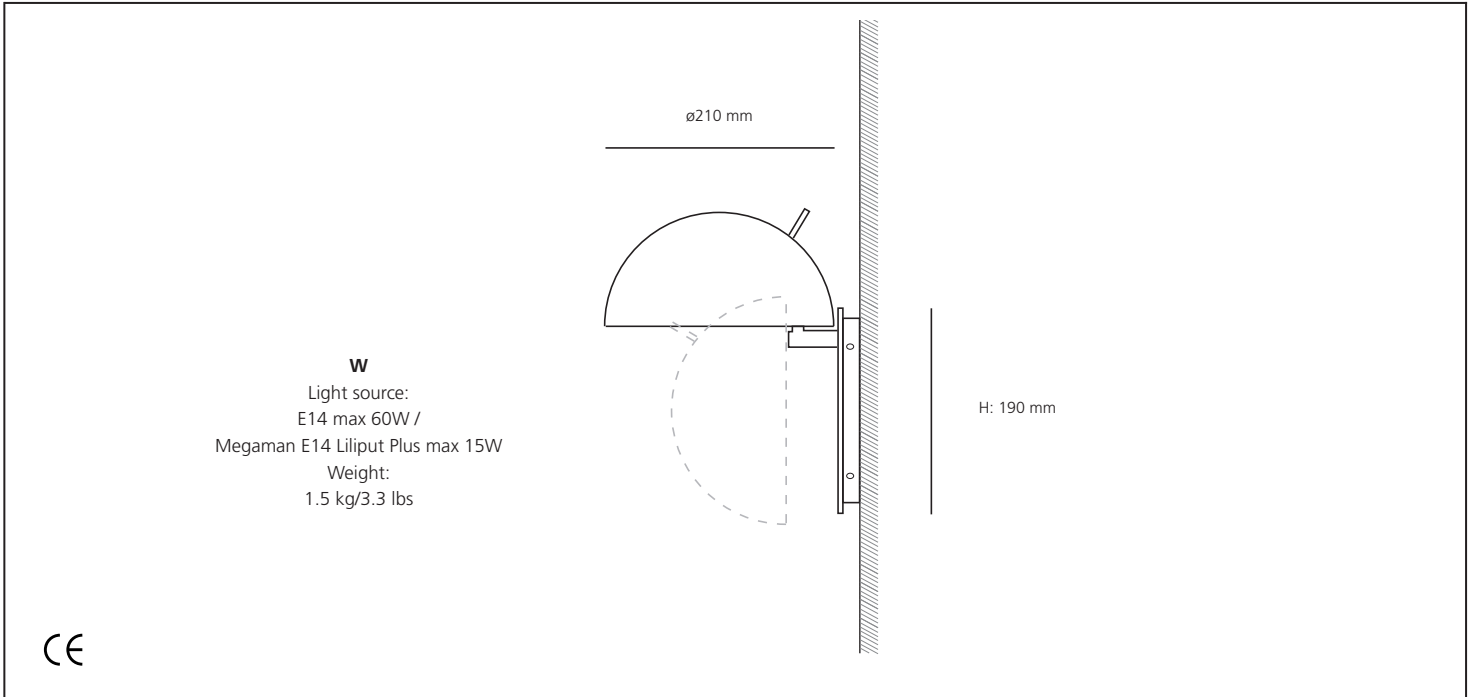


RADON

DESIGNED BY HANS SANDGREN JAKOBSEN

INSTALLATION INSTRUCTIONS

W · 02/2009 · PAGE 1/2



INSTALLATION INSTRUCTIONS

W · 09/2008 · PAGE 2/2

VIGTIGT!

Vær opmærksom på, at lampen ikke er tilsluttet strøm, når den installeres eller der arbejdes på den. Garantien dækker ikke skader forårsaget ved fejlagtig anvendelse eller mishandling af lampen, manglende pleje, påføring af uautoriserede dele, forandring af det fabriksfærdige produkt eller dele deraf, mistede dele eller tilslutning af produktet på anden vis end foreskrevet. Produktets form må ikke modificeres. En modificering af produktet kan mindske sikkerheden. Lightyears påtager sig ikke ansvaret for modificerede produkter. Hvis der forårsages skade på ledningen, så skal denne udskiftes af en autoriseret installatør for at undgå skader. Beskadigelse under transporten dækkes ikke af denne garanti.

Fejlfinding

Hvis produktet ikke virker:

1. Sluk for strømmen og tjek alle ledningsforbindelser.
2. Tjek sikring eller afbryder og få det om nødvendigt skiftet af en autoriseret elektriker.
3. Tjek at lyskilden virker.

Begrænset garanti

Lightyears garanterer for mangler eller fejl i produktet eller i den håndværksmæssige udførelse i op til to (2) år fra anskaffelsesdatoen, og udfører reparation eller vælger efter eget valg at bytte enheden uden omkostninger.

Anbefalet vedligeholdelse

Støv: Fjernes med en tør blød klud.
Pletter: Fjernes med en blød klud og en mild opløsning af opvaskevand. Aftørres forsigtigt med en tør blød klud (f.eks. bomuld).

IMPORTANT!

When installing or working with the lamp, make sure it is not connected to a power source. This warranty does not cover damage resulting from misuse or abuse, lack of reasonable care, affixing any attachment not provided with the product, alteration of any attachments factory installed, loss of parts or subjecting the fixture to any electrical service other than specified for proper use. Products should not be modified in any way. Any modification may compromise safety causing the appliance to become dangerous. Lightyears declines all responsibility for products that have been modified. If the cable is damaged, it should be replaced by a qualified electrician to avoid accidents. Damages occurring during transit are not covered by this warranty.

Troubleshooting

If the fixture does not work:

1. Turn off electrical power and check all wire connections.
2. Check fuse or circuit breaker and have a qualified electrician replace if necessary.
3. Check to make sure light bulb is in working order.

Limited warranty

Lightyears warrants against defects in materials or workmanship for a period of two (2) years from date of purchase for use, and agrees to repair or at our option replace a defective unit without charge.

Recommended maintenance:

Dust: Remove with dry soft cloth.
Stains: Remove with soft cloth with mild dishwater. Wipe gently with a dry soft cloth (i.e. cotton).

BITTE BEACHTEN!

Beim Anbringen der Lampe bzw. bei Arbeiten daran muss diese vom Stromnetz getrennt sein. Die Garantie erstreckt sich nicht auf Schäden, die durch unsachgemäße Anwendung, mangelnde Instandhaltung oder Einbau nicht im Lieferumfang enthaltener Teile, technische Veränderungen, Verlust von Teilen oder Anschluss an eine nicht dem Zweck entsprechende Stromversorgung entstanden sind. Es dürfen keine technischen Veränderungen an der Lampe vorgenommen werden, da dies ein erhebliches Sicherheitsrisiko mit sich bringt. Im Falle technischer Veränderungen kann die Fa. Lightyears nicht haftbar gemacht werden. Sollte das Kabel Beschädigungen aufweisen, ist es von einem Fachmann auszuwechseln, um Unfälle zu vermeiden. Transportschäden fallen nicht unter diese Garantie.

Fehlerbehebung

Wenn die Lampe nicht funktioniert, ist wie folgt vorzugehen:

1. Strom abschalten und alle Verbindungen kontrollieren.
2. Sicherung bzw. Sicherungsautomat überprüfen und ggf. Durch einen Elektriker ersetzen lassen.
3. Glühbirne auf ordnungsgemäße Funktion überprüfen.

Beschränkte Gewährleistung

Die Fa. Lightyears leistet zwei (2) Jahre Garantie auf alle Material- und Herstellungsfehler (ab dem Verkaufsdatum) und behält sich vor, die Lampe zu reparieren oder ohne Berechnung umzutauschen.

Empfohlene Pflege

Staub: Mit einem trockenen Tuch abwischen.
Flecken: Mit einem Tuch und mildem Spülmittel abwischen. Vorsichtig mit einem trockenem Tuch abreiben (z.B. Baumwolle).

IMPORTANT!

Toujours couper le courant ou débrancher la lampe lors de l'installation ou de réparation. Cette garantie ne couvre pas les dégâts résultant d'un usage incorrect ou abusif, d'un manque d'entretien raisonnable, de la fixation d'accessoires non fournis avec le produit, de la modification de tout accessoire d'origine, de la perte de pièces ou du raccordement de l'appareil à toute source d'alimentation électrique autre que celle spécifiée. Les produits ne doivent pas en aucun cas être modifiés. Toute modification peut compromettre la sécurité ayant pour résultat que l'applique soit dangereux. Lightyears décline toute responsabilité des produits modifiés. En cas de défauts sur le cable, il est conseillé de le faire remplacer par une personne qualifiée afin d'éviter tout accident. Cette garantie ne couvre pas les dégâts survenus en cours de transport.

Dépannage

Si l'applique ne fonctionne pas:

1. Couper le courant et vérifier le branchement de tous les fils.
2. Vérifier le fusible ou le disjoncteur et le remplacer si nécessaire.
3. Vérifier que l'ampoule est en bon état de marche.

Garantie limitée

Lightyears garantit ses appliques contre les défauts de matières ou de fabrication pendant une période de deux (2) années à compter de la date de l'achat pour l'installation et accepte de réparer ou, à son choix, de remplacer gratuitement un appareil défectueux.

Entretien recommandé

Poussière: Enlever avec chiffon sec et doux.
Marques: Enlever avec chiffon doux avec de l'eau savonneuse.
Essuyer doucement avec un chiffon sec et doux (p. coton).

IMPORTANTE!

Compruebe que la lámpara no está conectada a ningún generador en el momento de su instalación o encendido. Esta garantía no cubre daños causados por uso inapropiado o abuso, falta de atención razonable (ver arriba), la conexión de cualquier accesorio no suministrado con el producto, la alteración de un accesorio instalado en la fábrica, la pérdida de partes o utilizar la unidad con cualquier otro propósito que no sea el servicio eléctrico especificado. Los productos no deben manipularse de ninguna manera. Recuerde que al manipularlos podría poner en peligro su seguridad, por lo que el aparato podría resultar peligroso. Lightyears declina cualquier responsabilidad derivada de la manipulación de los productos. Si aparecen daños en el cable, este podrá ser reemplazado por una persona calificada para evitar accidentes. Los daños ocurridos durante el tránsito no están cubiertos por esta garantía.

Localización de fallas

Si la lámpara no funciona:

1. Apague la lámpara y revise todas las conexiones de los cables.
2. Revise el fusible o el cortacircuitos y reemplácelo si es necesario.
3. Verifique que la bombilla está en buenas condiciones.

Garantía limitada

Lightyears garantiza esta unidad contra defectos de materiales o mano de obra durante un período de dos (2) años a partir de la fecha de compra, y acuerda reparar o, a nuestra opción, reemplazar una unidad defectuosa sin cargo.

Mantenimiento recomendado:

Polvo: Elimine los restos de polvo utilizando para ello un trapo suave y seco.
Manchas: Elimine las manchas utilizando un trapo suave impregnado con un poco de agua con jabón. Pase cuidadosamente un trapo suave seco (p. ej., de algodón).

LIGHT
YEARS