

Fork Terra

ITALIANO

- 1 Posizionare la montatura sulla base bloccandola con le viti.
 - 2 Inserire il diffusore sulla montatura come indicato in figura.
 - 3 Rimuovere la rete e i tubetti di protezione.
 - 4 Bloccare il diffusore come indicato in figura.
 - 5 A-Inserire la lampadina prestando attenzione a non toccarla con le mani nude.
 - B Inserire il vetro di protezione sulla montatura e bloccarlo con l'elemento.
- Se il cavo esterno di questo apparecchio viene danneggiato, deve essere sostituito esclusivamente dal costruttore, dal suo servizio assistenza, o da personale qualificato equivalente, al fine di evitare pericoli.

ENGLISH

- 1 Fit the fixture to the base and tighten it with the screws.
 - 2 Install the lampshade on the structure as shown in the picture.
 - 3 Remove mesh and plastic protection caps.
 - 4 Fix the shade as shown in picture.
 - 5 A-Plug bulb without touching it with bare hands.
 - B Place bulb guard on frame and secure with element.
- In order to prevent hazards, in the event of damage to the appliance's outer cable, it may be replaced by the manufacturer, its after sales service or other equivalent qualified person only.

FRANÇAIS

- 1 Positionner la monture sur la base en la bloquant avec les vis
 - 2 Positionner le diffuseur sur la structure comme indiqué dans le croquis.
 - 3 Enlever le réseau et les petits tubes de protection en plastique.
 - 4 Fixer le diffuseur comme indiqué dans la figure.
 - 5 A- Insérer l'ampoule en faisant attention de ne pas la toucher avec les doigts.
 - B- Placer le verre de protection sur la monture et bloquer avec l'élément.
- Si le câble externe de cet appareil est endommagé, il doit être remplacé uniquement par les soins du constructeur, par son service après-vente ou bien par le personnel qualifié équivalent, et ce afin d'éviter tout danger.

DEUTSCH

- 1 Die Montura auf den Sockel setzen und festschrauben.
 - 2 Den Schirm wie im Bild um das Leuchtmittel einlegen.
 - 3 Schutznetz und Kunststoffbeschützung wegnehmen.
 - 4 Den Diffusor wie im Bild blockieren.
 - 5 A-Setzen Sie die Glühbirne ein. Bitte berühren Sie diese nicht mit bloßen Händen.
 - B-Setzen Sie das Schutzglas auf die Fassung und mit dem Element befestigen.
- Sollte das Außenkabel der Lampe beschädigt werden, ist es ausschließlich vom Service-Dienst des Herstellers oder gleichwertigen, qualifiziertem Personal auszutauschen, um somit Gefahren zu vermeiden.

ESPAÑOL

- 1 Poner la armadura en la base y bloquearla con los tornillos.
 - 2 Meter el difusor sobre la montura como indicada en figura.
 - 3 Remover la red y los pequeños tubos de protección de plástico.
 - 4 Colocar el elemento sobre el difusor.
 - 5 A- Colocar la bombilla teniendo en cuenta de no tocarla con las manos.
 - B- Colocar el cristal protector sobre la estructura y bloquearlo con el elemento.
- Si el cable externo de este aparato se deteriora será necesario sustituirlo; la sustitución podrá efectuarla exclusivamente el fabricante, su servicio de asistencia o personal cualificado equivalente para evitar peligros.

MAX 150W R7s 220-240V 50-60Hz (118mm)

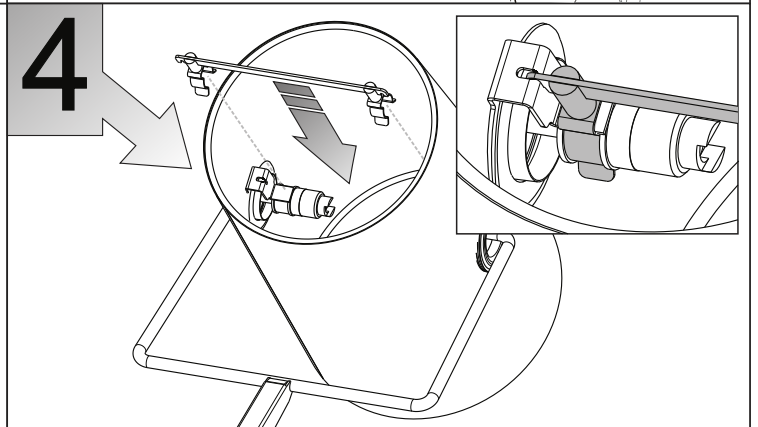
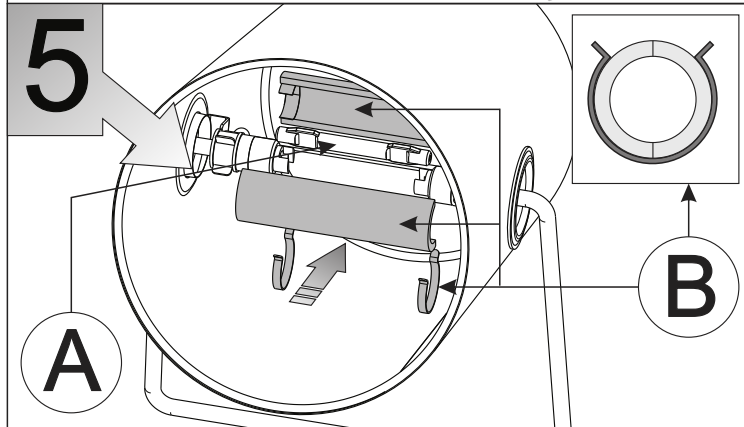
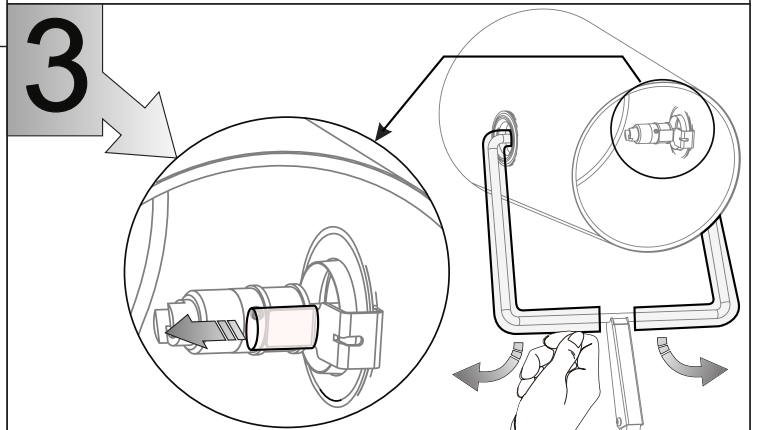
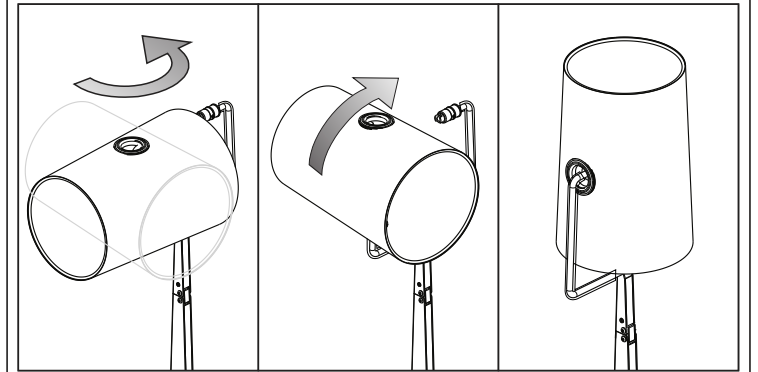
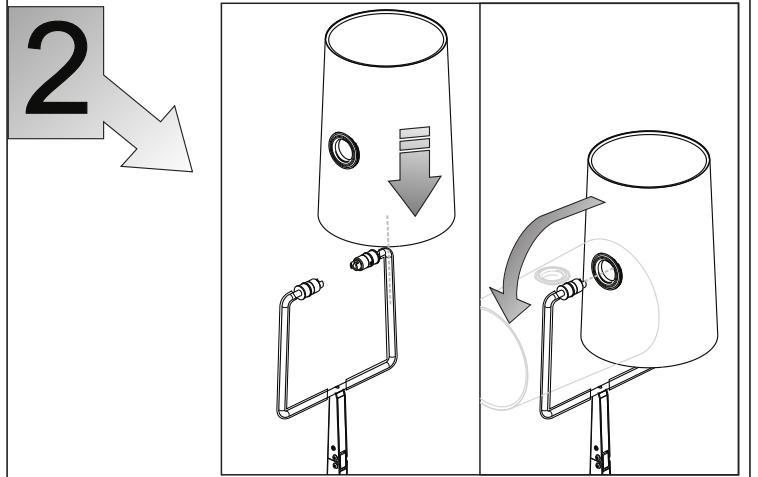
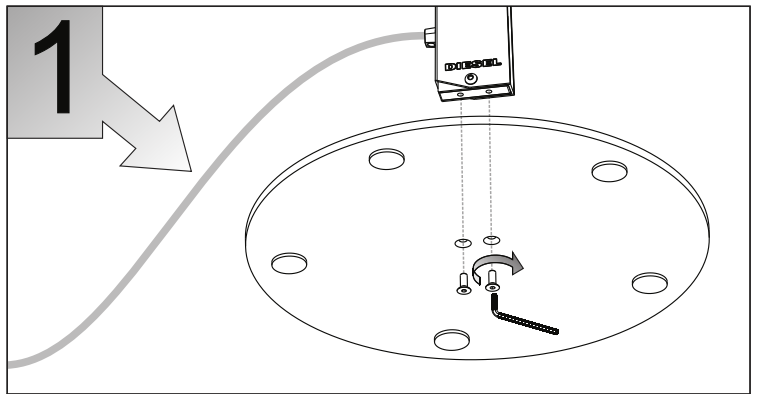


Sostituire gli schermi di protezione danneggiati.
 Replace any cracked protective shield.
 Remplacez les écrans de protection endommagés.
 Ersetzen Sie die beschädigten Schutzschirme.
 Sustituir las pantallas de protección dañadas.



Apparecchio in doppio isolamento
 Appliance with double insulation
 Appareil dote de double isolation
 Gerät mit doppelter Isolierung
 Aparato provisto de aislamiento doble

CE Attesta la conformità del prodotto alle disposizioni delle direttive comunitarie.
 It certifies the conformity of the product to the european community low voltage directive.
 Il atteste la conformité du produit aux dispositions des directives communautaires.
 Das Zeichen bestätigt die Übereinstimmung des Produkts mit den Bestimmungen der EU-Richtlinien.
 Esta certifica si el producto es conforme a las disposiciones de las normas de la comunidad económica europea.



Successful Living
from
DIESEL
with
FOSCARINI

ISTRUZIONI DI MONTAGGIO / ASSEMBLY INSTRUCTIONS / INSTRUCTIONS DE MONTAGE / MONTAGE - ANLEITUNG / ISTRUCCIONES DE MONTAJE

ITALIANO

- **ATTENZIONE:** la sicurezza dell'apparecchio è garantita con l'uso appropriato delle seguenti istruzioni, pertanto è necessario conservarle.
- Togliere tensione prima di operare sull'apparecchio.
- L'apparecchio non deve essere installato in posizioni diverse da quelle indicate nelle istruzioni di montaggio.
- Le operazioni di montaggio o manutenzione dell'apparecchio devono essere eseguite con la massima attenzione per non danneggiare i componenti.
- L'eventuale sostituzione della lampadina deve essere fatta con una dello stesso tipo e potenza massima indicata nelle istruzioni.
- Le parti in metallo, vetro o altro di questa lampada devono essere pulite con un panno morbido e un detergente neutro.
- FOSCARINI non potrà procedere alla sostituzione dei propri articoli per difetti di fabbricazione, se non verranno restituiti tramite rivenditore e comunque se non dopo aver accertato la natura del difetto.
- FOSCARINI non effettuerà comunque nessuna sostituzione se non dopo aver accertato la natura del difetto.

ENGLISH

- **WARNING:** the safety of this fixture is only guaranteed if the following instructions have been observed.
- Always disconnect power before working on fixture.
- Fixture must not be installed in any position other than that shown in instructions.
- Assembly and maintenance of fixture must be performed carefully so as not to damage components.
- Replacement bulbs must be of same type and wattage as specified in instructions.
- Metal surfaces, glass or other parts of fixture may be cleaned with a soft damp cloth and mild detergent.
- FOSCARINI will replace merchandise with manufacturing defects only if it is returned to the retailer from which it was purchased.
- FOSCARINI will not provide a replacement until nature of defect has been determined.

FRANÇAIS

- **ATTENTION:** la sûreté de l'appareil n'est garantie qu'en suivant scrupuleusement les instructions ci-après. Il est donc nécessaire de les conserver.
- Isoler l'appareil du secteur avant toute manipulation.
- L'appareil ne peut pas être installé dans une autre position que celle indiquée dans les instructions de montage.
- Le montage et les manipulations de l'appareil devront être exécutés avec la plus grande attention pour ne pas abîmer ses composants.
- Tout changement d'ampoule respectera le type et la puissance indiqués dans le descriptif technique.
- Les composants métalliques, en verre ou autre seront entretenus à l'aide d'un chiffon doux et de détergent neutre.
- FOSCARINI n'échangera ses articles défectueux que par l'intermédiaire d'un revendeur.
- FOSCARINI ne remplacera aucun appareil sans en avoir pu vérifier le défaut.

DEUTSCH

- **ACHTUNG:** Die Sicherheit dieses Artikels wird nur durch die strikte Befolgung der nachfolgenden Betriebsanleitung gewährleistet. Bitte heben Sie diese unbedingt auf.
- Vor allen Arbeiten ziehen Sie bitte den Stecker aus der Dose.
- Die Leuchte darf nur nach den in der Betriebsanleitung aufgeführten Positionen montiert werden.
- Alle Arbeiten an der Leuchte müssen mit der größtmöglichen Sorgfalt erfolgen um die Bauteile nicht zu beschädigen.
- Die Glühbirne darf nur gegen eine gleichen Typs und gleichen Stärke ausgewechselt werden.
- Alle Glas/Metallteile oder andere Teile der Leuchten dürfen nur mit einem weichen Tuch und einem neutralen Waschmittel gereinigt werden.
- FOSCARINI ersetzt ästhetischen Fabrikationsfehler nur über den zuständigen Händler.
- FOSCARINI leistet grundsätzlich erst nach einer gründlichen Überprüfung Ersatz.

ESPAÑOL

- **ATENCIÓN:** La seguridad del aparato está garantizada sólo con el uso de las instrucciones siguientes, por lo tanto es necesario atenderlas puntualmente.
- Desconectar el fluido eléctrico antes de trabajar sobre el aparato.
- El aparato no debe ser instalado en distinta posición de aquella que se indica en las instrucciones de montaje.
- Las operaciones de montaje o mantenimiento del aparato deben seguirse con la máxima atención para no dañar los componentes.
- La eventual sustitución de la bombilla debe efectuarse con una del mismo tipo y potencia máxima indicada en las instrucciones.
- Las partes metálicas, cristal u otros materiales deben ser limpiados exclusivamente con un paño blanco y un detergente neutro.
- FOSCARINI no podrá proceder a la sustitución de sus artículos por defectos de la fabricación, si no vienen tramitados a través del punto de venta.
- FOSCARINI no efectuará sustitución alguna hasta después de haber verificado la naturaleza del defecto.



ITALIANO: Simbolo RAEE (Rifiuti Apparecchiature Elettriche ed Eletttroniche)

Il simbolo RAEE utilizzato per questo prodotto indica che quest'ultimo non può essere trattato come rifiuto domestico. Lo smaltimento corretto di questo prodotto contribuirà a proteggere l'ambiente. Per maggiori informazioni sul riciclaggio di questo prodotto, rivolgersi all'ufficio competente del proprio ente locale, alla società addetta allo smaltimento dei rifiuti domestici o al negozio dove è stato acquistato il prodotto.

ENGLISH: WEEE Symbol (Waste Electrical and Electronic Equipment)

The use of the WEEE symbol indicates that this product may not be treated as household waste. By ensuring this product is disposed of correctly, you will help protect the environment. For more detailed information about the recycling of this product, please contact your local authority, your household waste disposal service provider or the shop where you purchased the product.

FRANÇAIS: Symbole WEEE (Waste Electrical and Electronic Equipment, Déchets électriques et d'équipement électronique)

L'utilisation du symbole WEEE indique que ce produit ne peut pas être traité comme déchet domestique. Assurez-vous de vous débarrasser de ce produit selon les lois en vigueur. Vous aiderez ainsi à protéger l'environnement. Pour plus d'informations détaillées sur le recyclage de ce produit, veuillez contacter les autorités locales, le fournisseur de service de mise au rebut des déchets domestiques ou le magasin où vous avez acheté le produit.

DEUTSCH: Symbol WEEE (Waste Electrical and Electronic Equipment)

Durch Verwendung des WEEE-Symbols weisen wir darauf hin, dass dieses Produkt nicht als normaler Haushaltsmüll behandelt werden darf. Sie tragen zum Schutze der Umwelt bei, indem Sie dieses Produkt korrekt entsorgen. Genauere Informationen zum Recycling dieses Produkts erhalten Sie von Ihrer Stadtverwaltung, von Ihrem Müllabfuhrunternehmen oder im Laden, in dem Sie das Produkt erworben haben.

ESPAÑOL: Simbolo RAEE (Residuos de aparatos eléctricos y electrónicos)

El símbolo RAEE en un producto indica que éste no se puede eliminar como cualquier otra basura. Si garantiza la eliminación correcta del producto, ayudará a proteger el medio ambiente. Para obtener más informaciones sobre el reciclaje del mismo, póngase en contacto con las autoridades locales pertinentes, con el proveedor de servicios de recogida de basura o con el establecimiento donde adquirió el producto.